

PATRIOT 5' AIR HOCKEY TABLE ASSEMBLY INSTRUCTIONS



Please Do Not Hesitate to
Contact Our Consumer Hotline
at 800-759-0977
with Any Questions That May
Arise During Assembly or
Use of This Product!

NG4009H

THANK YOU!

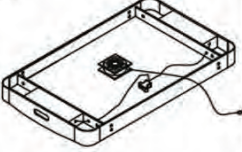


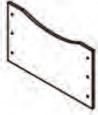












Thank you for purchasing this product.

We work around the clock and around the globe to ensure that our products maintain the highest possible quality. However, in the rare case of issues during assembly or use of this product, please contact our Consumer Hotline at **800-759-0977** for immediate assistance before contacting your retailer.

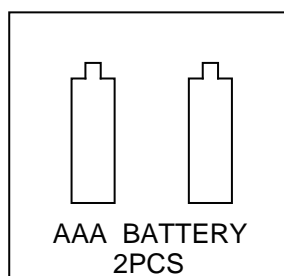
Please read the warranty information at the back of these assembly instructions for further details.

**IMPORTANT! PLEASE READ THESE ASSEMBLY INSTRUCTIONS
IN ENTIRETY BEFORE ASSEMBLING YOUR PRODUCT.**

PARTS IDENTIFIER (NOT TO SCALE)

<p>#1</p>  <p>TABLE BODY 1 pc</p>	<p>#2</p>  <p>RIGHT LEG 2 pcs</p>	<p>#3</p>  <p>LEFT LEG 2 pcs</p>	<p>#4</p>  <p>LEG PANEL 2 pcs</p>	<p>#5</p>  <p>LEG BRACE 2 pcs</p>
<p>#6</p>  <p>LARGE BOLT 16 pcs</p>	<p>#7</p>  <p>LARGE FLAT WASHER 16 pcs</p>	<p>#8</p>  <p>SMALL BOLT 8 pcs</p>	<p>#9</p>  <p>SMALL FLAT WASHER 8 pcs</p>	<p>#10</p>  <p>1/2" SCREW 12 pcs</p>
<p>#11</p>  <p>ELECTRONIC SCORER 1 pc</p>	<p>#12</p>  <p>HEX WRENCH 1 pc</p>	<p>#13</p>  <p>LEG LEVELER 4 pcs</p>	<p>#14</p>  <p>STRIKER 2 pcs</p>	<p>#15</p>  <p>PUCK 2 pcs</p>
<p>#16</p>  <p>3/4" SCREW 2 pcs</p>				

ADDITIONAL EQUIPMENT REQUIRED:



Please see Parts List at end of manual for Part Numbers when ordering parts. For replacement parts please call 800-759-0977.

ASSEMBLY TIPS

1. Find a clean, level surface to begin the assembly of your game table. The table will be partially assembled upside down and then turned over onto its legs. This is a heavy game and turning it over will require at least two strong adults.
2. Remove all of the contents from box and verify that you have all of the parts shown on the Parts Identifier before you begin assembly. **Note: Some parts may be pre-installed or pre-assembled.**
3. Some figures or drawings may not look exactly like your product. Please read and understand the text before beginning each assembly step.
4. **When installing parts that have more than one screw or bolt, hand tighten all screws or bolts in place before finishing tightening with screwdriver or hex wrench.**
5. Electric screwdrivers may be helpful during assembly; however, please set a low torque and use extreme caution because screws may be stripped or overtightened if the electric screwdriver's torque is set too high.

WARNINGS!

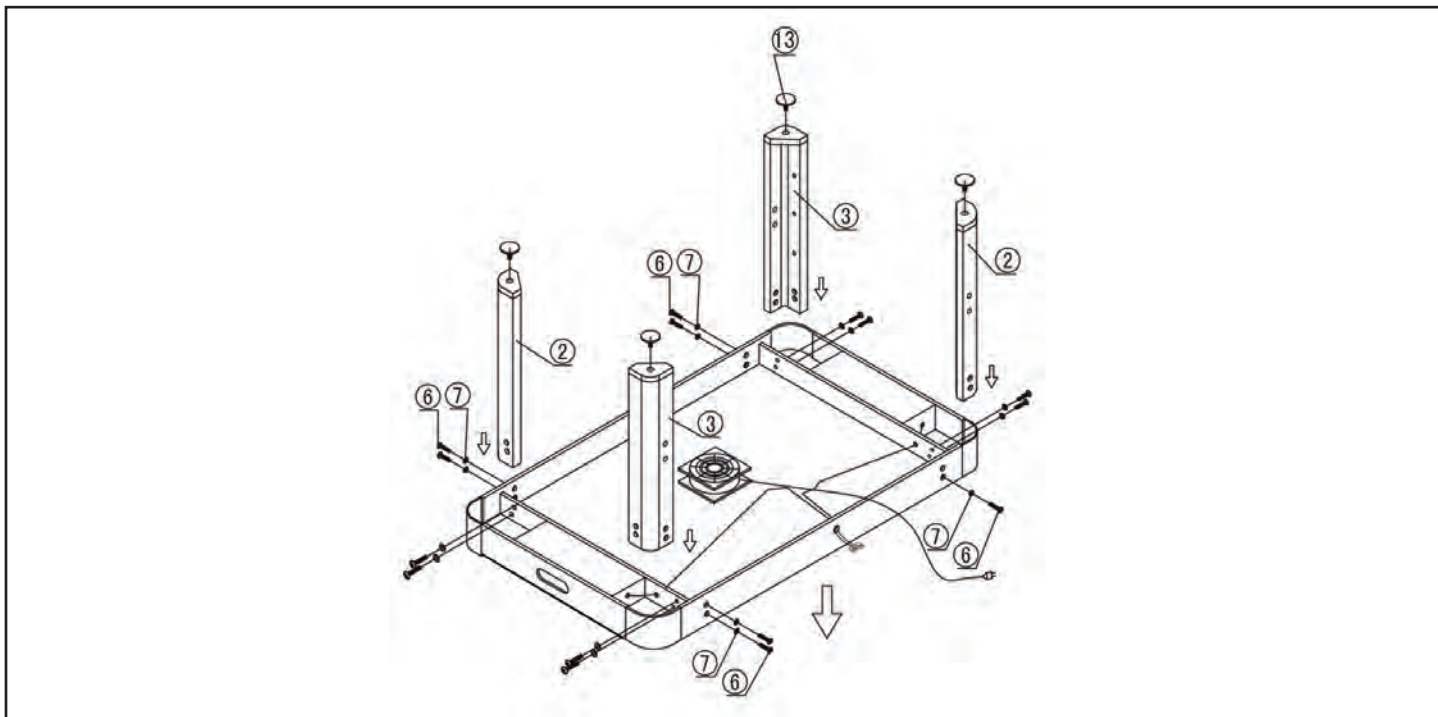
READ AND FOLLOW ALL ASSEMBLY, OPERATION AND SAFETY INSTRUCTIONS CAREFULLY.

CHOKER HAZARD - THIS TABLE CONTAINS SMALL BALLS AND PARTS - NOT
SUITABLE FOR CHILDREN UNDER 3 YEARS OF AGE.

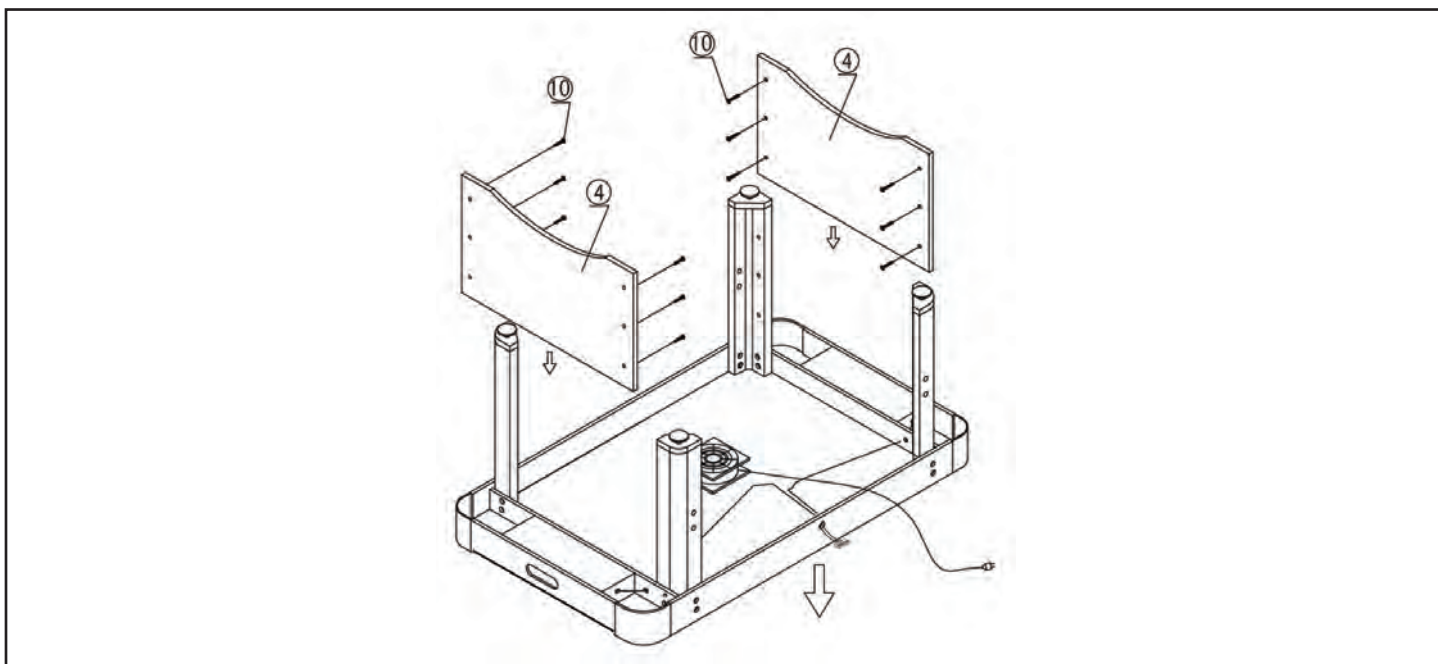
ASSEMBLY INSTRUCTIONS

1. Attach RIGHT LEGS #2 and LEFT LEGS #3 to the corners of TABLE BODY #1 as shown with LARGE BOLT #6 and LARGE FLAT WASHER #7. *Note: The table is assembled upside down.*

2. Thread one LEG LEVELER #13 to each LEG.

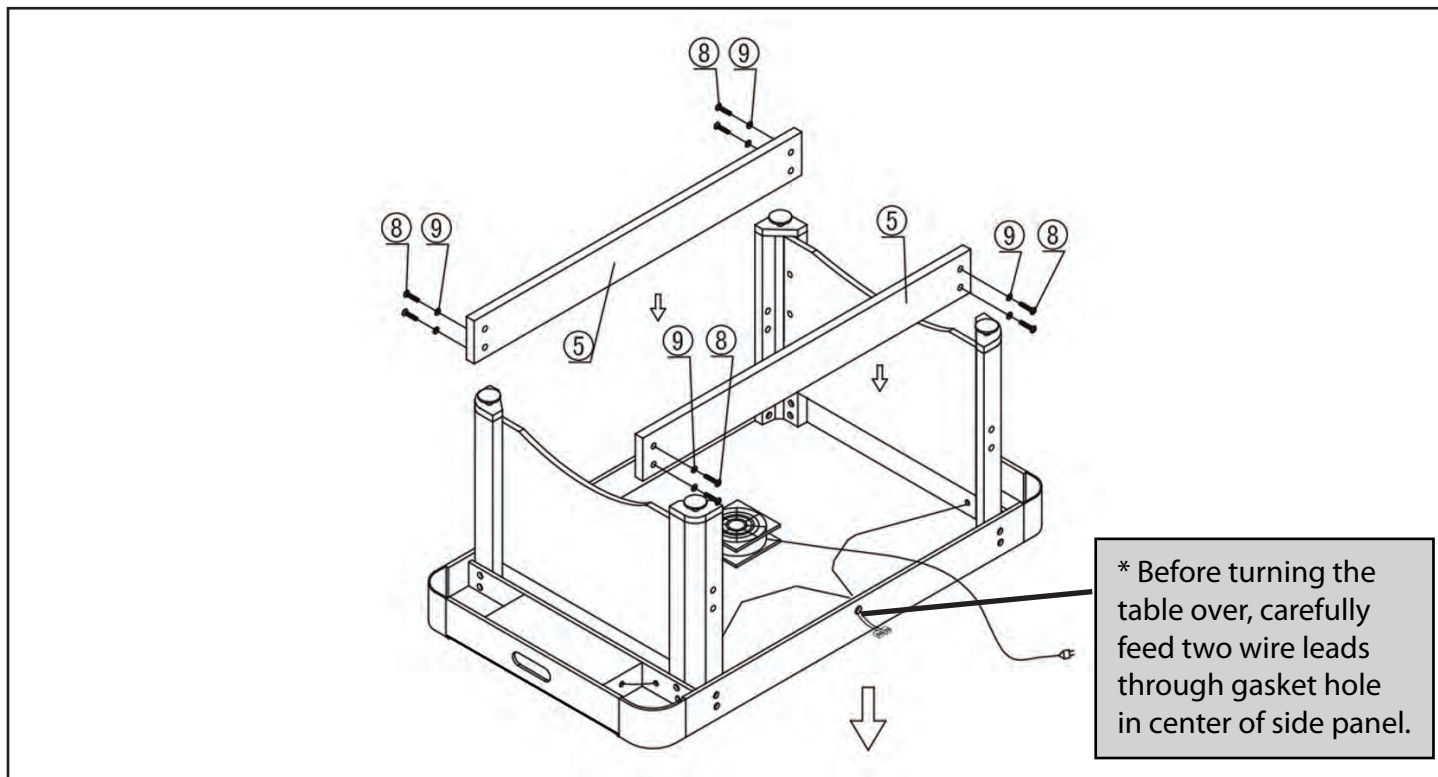


3. Attach each LEG PANEL #4 to LEGS as shown with SCREW #10. *Note: Graphics should face outward.*

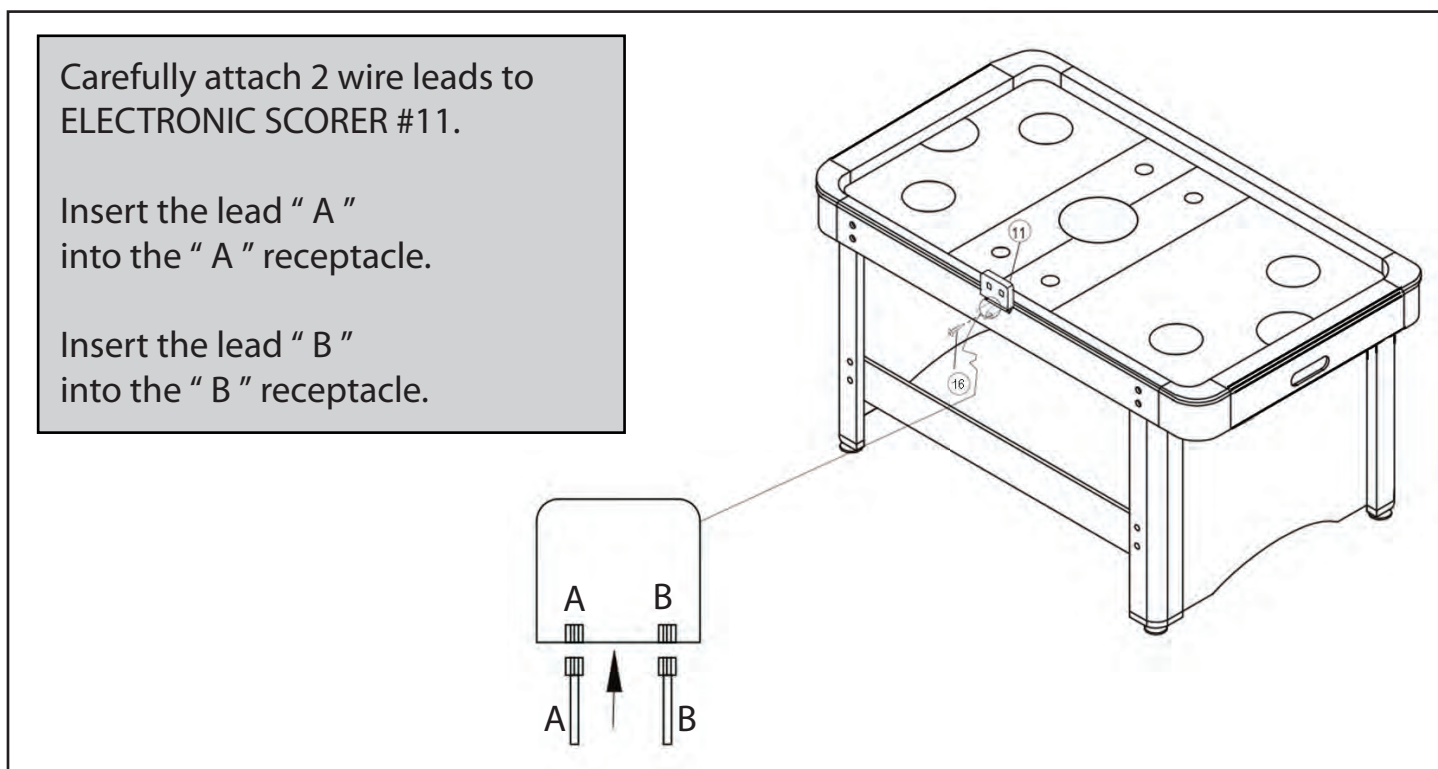


ASSEMBLY INSTRUCTIONS (CONT.)

4. Attach each LEG BRACE #5 to LEGS as shown with SMALL BOLT #8 and SMALL FLAT WASHER #9. Feed wire leads through gasket, and carefully turn table over.



5. Attach ELECTRONIC SCORER #11 with SCREW #16.



CONGRATULATIONS!

You have now assembled your Game Table. Please note the Care and Use instructions below to ensure years of trouble free use of your game table.

CARE AND USE

1. This product is intended for INDOOR use only.
2. Do NOT sit, climb or lean on the table.
3. Do NOT drag the table when moving it as this will damage the legs.

180-DAY LIMITED WARRANTY

This product is warranted to the original purchaser to be free from defects in material or workmanship for a period of 180 days from the date of the original retail purchase.

This warranty does not cover defects or damage due to improper installation, alteration, accident or any other event beyond the control of the manufacturer. Defects or damage resulting from misuse, abuse or negligence will void this warranty. This warranty does not cover scratching or damage that may result from normal usage.

This product is not intended for institutional or commercial use; the manufacturer does not assume any liability for such use. Institutional or commercial use will void this warranty.

This warranty is nontransferable and is expressly limited to the repair or replacement of the defective product. During the warranty period, the manufacturer shall repair or replace defective parts at no cost to the purchaser. Shipping charges and insurance are not covered and are the responsibility of the purchaser. Labor charges and related expenses for removal, installation or replacement of the product or components are not covered under this warranty.

The manufacturer reserves the right to make substitutions to warranty claims if parts are unavailable or obsolete.

The manufacturer shall not be liable for loss of use of the product or other consequential or incidental costs, expenses or damages incurred by the consumer of any other use. The user assumes all risk of injury resulting from the use of this product.

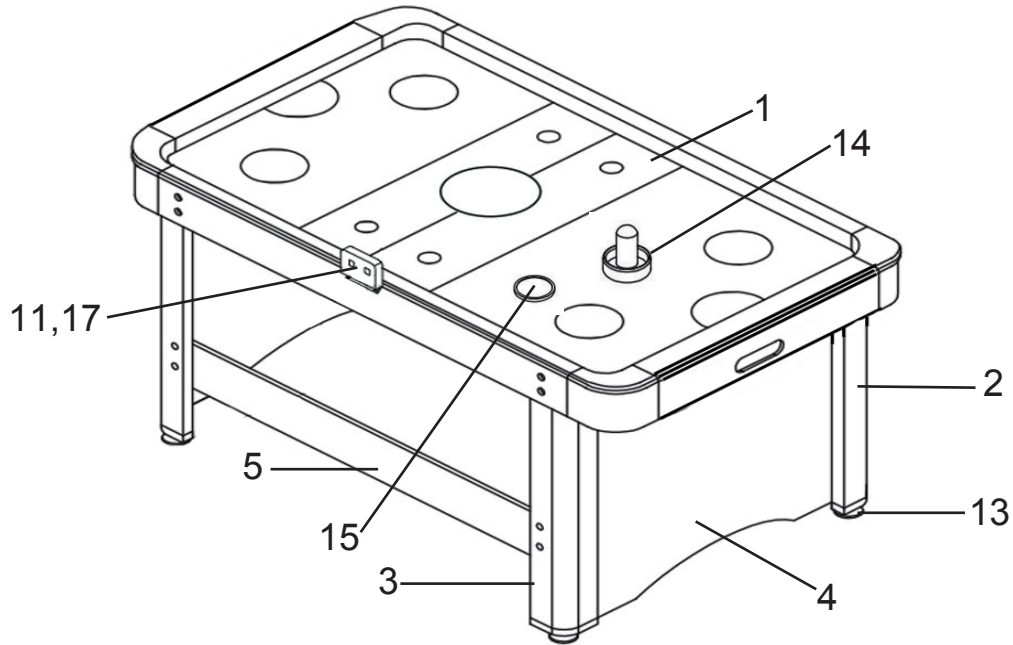
This warranty is expressly in lieu of all other warranties, expressed or implied, including warranties of merchantability or fitness for use to the extent permitted by Federal or state law. Neither the manufacturer nor any of its representatives assumes any other liability in connection with this product.

All warranty claims must be made through the retailer where the product was originally purchased. A purchase receipt or other proof of date of purchase will be required to process all warranty claims. The model number and part numbers found within the assembly instructions will be required when submitting any parts requests or warranty claims.

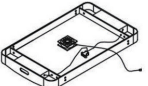


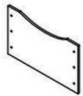





For further warranty information or inquiries, please call 800-759-0977

PATRIOT 5' AIR HOCKEY TABLE - NG4009H








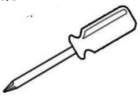

Parts List



PARTS

#1 NGP6259  TABLE BODY	#2 NGP54971  RIGHT LEG	#3 NGP54972  LEFT LEG	#4 NGP6260  LEG PANEL	#5 NGP54974  LEG BRACE	#11 NGP54976  ELECTRONIC SCORER	#13 NGP54977  LEG LEVELER	
#14 NGP5070  STRIKER	#15 NGP5071  PUCK	#17 NGP54978 (A & B wires: 1 wire set per goal) SCORER SENSOR WIRE					

HARDWARE PACK - NGP54975

#6  LARGE BOLT	#7  LARGE FLAT WASHER	#8  SMALL BOLT	#9  SMALL FLAT WASHER	#10  1/2 INCH SCREW	#12  HEX WRENCH	#16  3/4 INCH SCREW
ADDITIONAL EQUIPMENT REQUIRED:  PHILLIPS HEAD SCREWDRIVER	ADDITIONAL EQUIPMENT REQUIRED:  AAA BATTERY					

JEU DE HOCKEY SUR COUSSIN D'AIR DE 1,52 m INSTRUCTIONS D'ASSEMBLAGE



Contactez notre
service à la clientèle au
800-759-0977
avec des questions sur le montage
ou l'utilisation de ce produit.

NG4009H

MERCI!

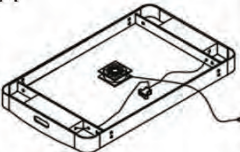















Merci d'avoir acheté notre produit.

Nous travaillons 24 heures sur 24, partout dans le monde, à garantir que nos produits sont de la meilleure qualité possible. Toutefois, dans les rares cas de problèmes lors du montage ou de l'utilisation de ce produit, se il vous plaît communiquer avec notre service à la clientèle au **800-759-0977** pour une aide immédiate avant de contacter votre revendeur.

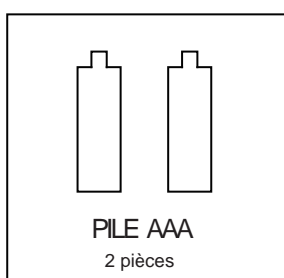
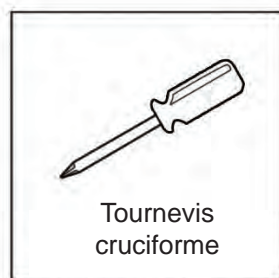
Pour obtenir de plus amples renseignements, veuillez lire l'information relative à la garantie au verso de ce guide d'instructions.

IMPORTANT! VEUILLEZ LIRE, EN ENTIER, TOUTES LES INSTRUCTIONS AVANT D'ASSEMBLER VOTRE PRODUIT.

TABLEAU D'IDENTIFICATION (LES PIÈCES NE SONT PAS À L'ÉCHELLE)

<p>#1</p>  <p>STRUCTURE PRINCIPALE 1 pièce</p>	<p>#2</p>  <p>PIED DROIT 2 pièces</p>	<p>#3</p>  <p>PIED GAUCHE 2 pièces</p>	<p>#4</p>  <p>PANNEAU D'EXTRÉMITÉ 2 pièces</p>	<p>#5</p>  <p>TRAVERSE 2 pièces</p>
<p>#6</p>  <p>BOULON (grand format) 16 pièces</p>	<p>#7</p>  <p>RONDELLE (grand format) 16 pièces</p>	<p>#8</p>  <p>BOULON (petit format) 8 pièces</p>	<p>#9</p>  <p>RONDELLE (petit format) 8 pièces</p>	<p>#10</p>  <p>10 VIS (1, 2 cm) 12 pièces</p>
<p>#11</p>  <p>MARQUEUR ÉLECTRONIQUE 1 pièce</p>	<p>#12</p>  <p>CLÉ HEXAGONALE 1 pièce</p>	<p>#13</p>  <p>PATIN DE PIED RÉGLABLE 4 pièces</p>	<p>#14</p>  <p>POUSOIR 2 pièces</p>	<p>#15</p>  <p>PALET 2 pièces</p>
<p>#16</p>  <p>VIS (1,9 cm) 2 pièces</p>				

ÉQUIPEMENT ADDITIONNEL REQUIS



Consulter la Liste des pièces, à la fin du guide, pour obtenir le numéro de la pièce à commander.
Pour commander une pièce de remplacement, veuillez téléphoner au 1 800 759-0977

INSTRUCTIONS D'ASSEMBLAGE

1. Déposez votre Table de Hockey sur une surface propre et plane. La table s'assemble à l'envers pour être ensuite retournée sur ses pieds, une fois l'assemblage complété. Cette table est lourde et nécessite au moins deux adultes forts pour la soulever et la retourner.
2. Retirez le contenu de la boîte, avant de commencer l'assemblage, assurez-vous d'avoir toutes les pièces telles que listées et illustrées au tableau d'identification. Avis : certaines pièces sont préassemblées ou préinstallées.
3. Certaines illustrations ou dessins peuvent ne pas ressembler au produit que vous avez acheté. Veuillez lire et comprendre les instructions avant de compléter chaque étape d'assemblage.
4. Quand vous fixez en place une pièce avec plus d'une vis ou écrou, veuillez, en premier, les visser à la main et terminer la fixation avec un tournevis ou une clé.
5. Un tournevis électrique peut être utile lors de l'assemblage, mais veuillez le régler à basse torque et l'utiliser avec prudence; si la torque est trop élevée, la vis peut se défaire ou être trop serrée.

AVERTISSEMENTS!

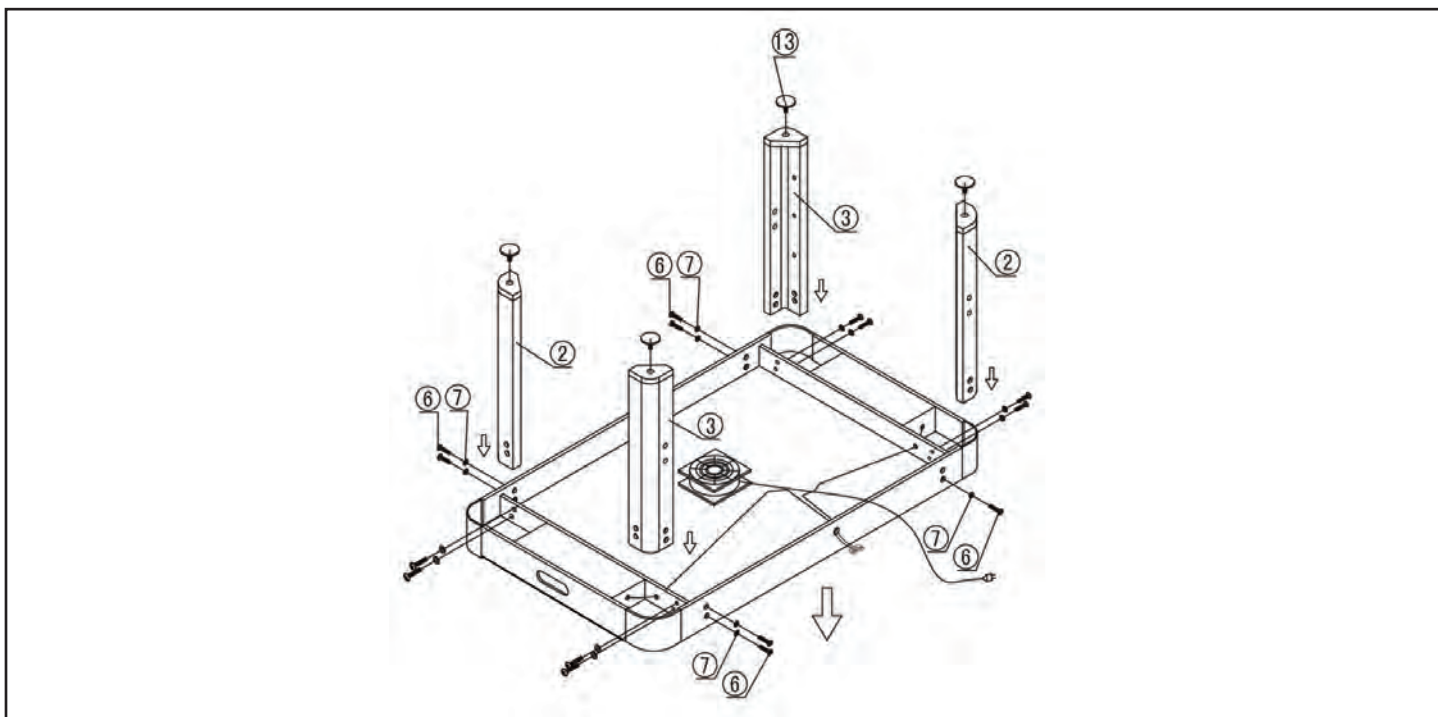
LIRE TOUTES LES INSTRUCTIONS D'ASSEMBLAGE ET LES CONSIGNES DE SÉCURITÉ ATTENTIVEMENT.

RISQUE D'ÉTOUFFEMENT – CERTAINS ÉLÉMENTS DU PRODUIT CONTIENNENT DE PETITES PIÈCES - NE CONVIENT PAS À UN ENFANT DE MOINS DE TROIS ANS.

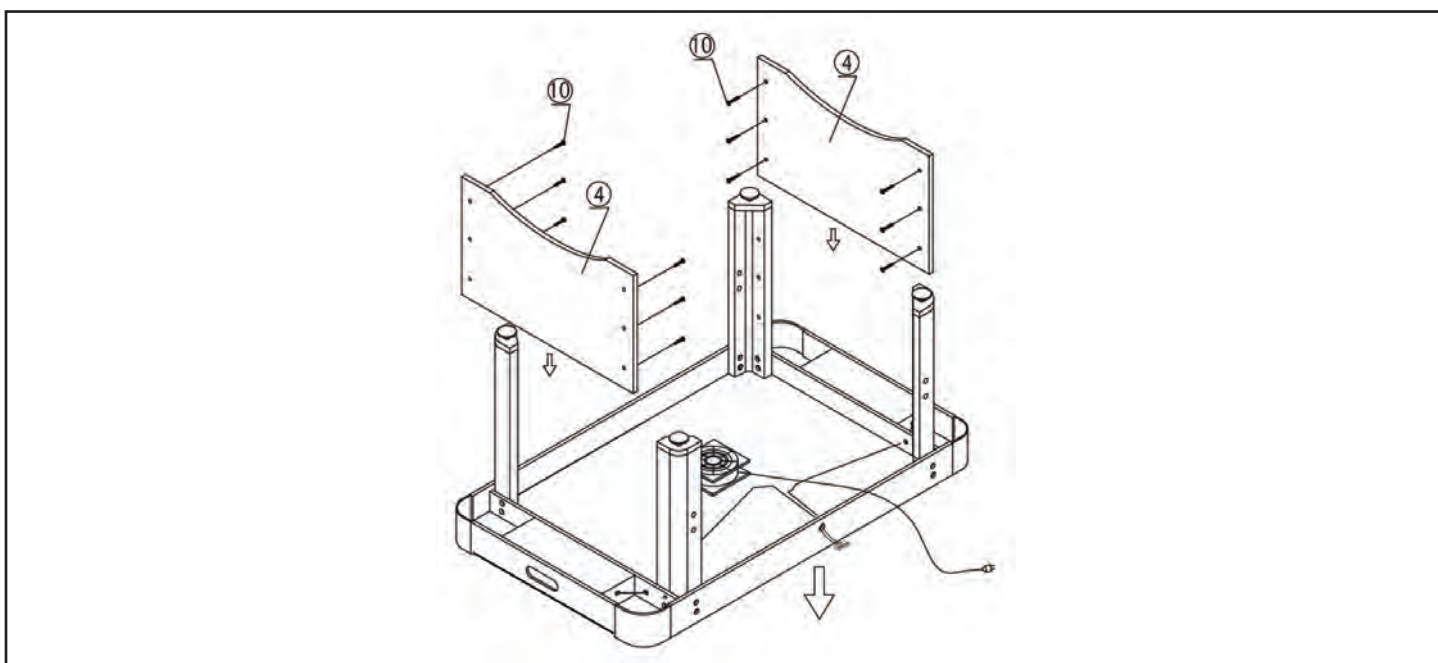
INSTRUCTIONS POUR L'ASSEMBLAGE

1. Fixez les PIEDS DROITS (NO 2) et les PIEDS GAUCHES (NO 3) à chaque coin de la STRUCTURE PRINCIPALE (NO 1) à l'aide des BOULONS (NO 6) et des RONDELLES (NO 7) grand format. Avis : La table s'assemble à l'envers.

2. Fixez le PATIN DE PIED (NO 13) au bout de chaque PIED de la table.

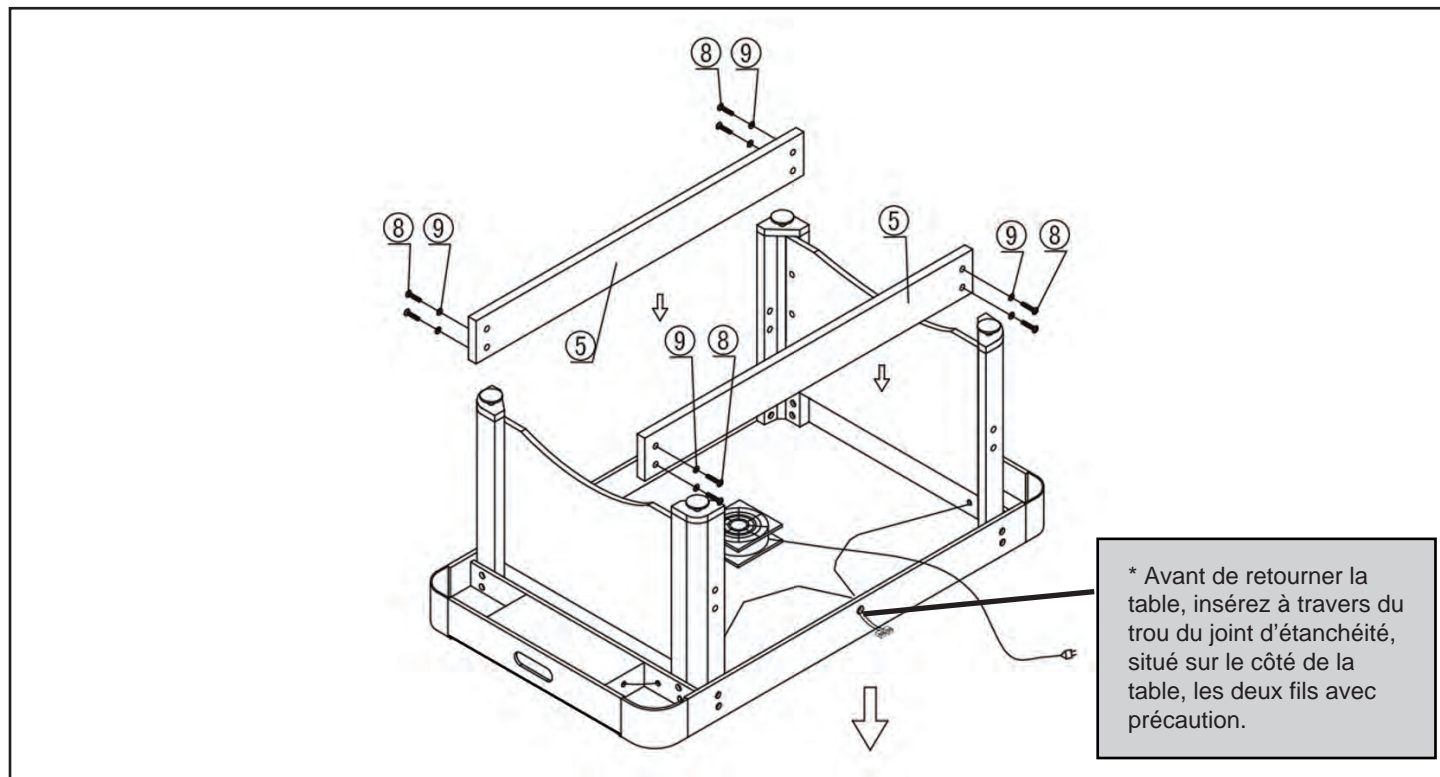


3. Installez le PANNEAU (NO 4) en le fixant aux pieds de chaque extrémité à l'aide des VIS (NO 10) tel qu'illustré. Avis : Le côté du panneau avec le texte doit être tourné vers l'extérieur.



INSTRUCTIONS POUR L'ASSEMBLAGE

4. Fixez les TRAVERSES (NO 5) à l'aide des BOULONS (NO 8) et des RONDELLES (NO 9) petit format, tel qu'illustré. Faites passer les fils à travers le joint d'étanchéité et retournez la table avec précaution.

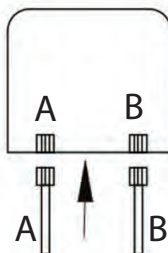
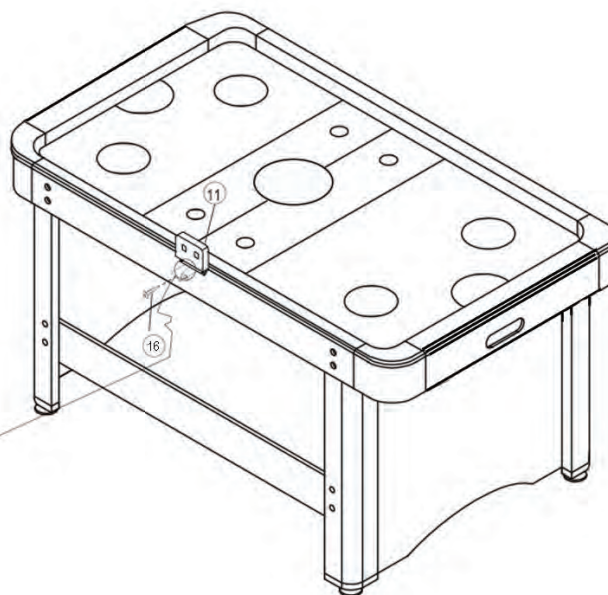


5. Fixez le MARQUEUR ÉLECTRONIQUE (NO 11) AVEC LES VIS (NO 16)

Attachez les deux fils au MARQUEUR ÉLECTRONIQUE (NO 11)

Insérez le fil « A » dans le réceptacle « A ».

Insérez le fil « B » dans le réceptacle « B ».



FÉLICITATIONS!

VOUS AVEZ ASSEMBLÉ VOTRE TABLE DE HOCKEY.
VEUILLEZ CONSULTER LES INSTRUCTIONS D'ENTRETIEN
ET D'UTILISATION, CI-DESSOUS, AFIN DE CONSERVER
VOTRE TABLE DE JEU LONGTEMPS.

ENTRETIEN ET UTILISATION

1. Ce produit doit être utilisé à l'INTÉRIEUR seulement.
2. NE PAS s'asseoir, grimper ou s'appuyer sur la table de jeu.
3. NE PAS tirer sur la table pour la déplacer, cela risque d'endommager les pieds de la table.

GARANTIE LIMITÉE DE 180 JOURS

La garantie du produit est valide pour l'acheteur original en ce qui a trait aux pièces défectueuses ou à la main-d'œuvre pour une période de 180 jours de la date d'achat.

Cette garantie n'est couverte pas les dommages causés par accident, par modification, par une installation défectueuse ou tout autre événement hors du contrôle du fabricant. Tout défaut ou dommage résultant de la négligence ou d'une mauvaise utilisation annule cette garantie. La présente garantie ne couvre pas les égratignures ou les dommages attribuables à un usage normal.

Ce produit n'est pas destiné à un usage institutionnel ou commercial; le fabricant décline toute responsabilité pour une telle utilisation. Un usage institutionnel ou commercial annule cette garantie.

Cette garantie est non transférable et est expressément limitée à la réparation ou au remplacement du produit défectueux. Au cours de la période de garantie, le fabricant s'engage à remplacer et à réparer les pièces défectueuses sans frais pour l'acheteur. Les frais d'assurance et d'expédition ne sont pas couverts et sont à la charge de l'acheteur. Les frais de main-d'œuvre et les dépenses liées au déplacement, à l'installation ou au remplacement du produit ou de ses composantes ne sont pas couverts par cette garantie.

Le fabricant se réserve le droit de faire des substitutions de recours en garantie si la pièce n'est pas disponible ou obsolète.

Le fabricant décline toute responsabilité liée à la perte d'utilisation ainsi que tous les autres coûts directs ou indirects, frais ou dommages encourus par le consommateur qui aurait été causés par une autre utilisation. L'utilisateur assume tous les risques de dommage résultant de l'utilisation de ce produit.

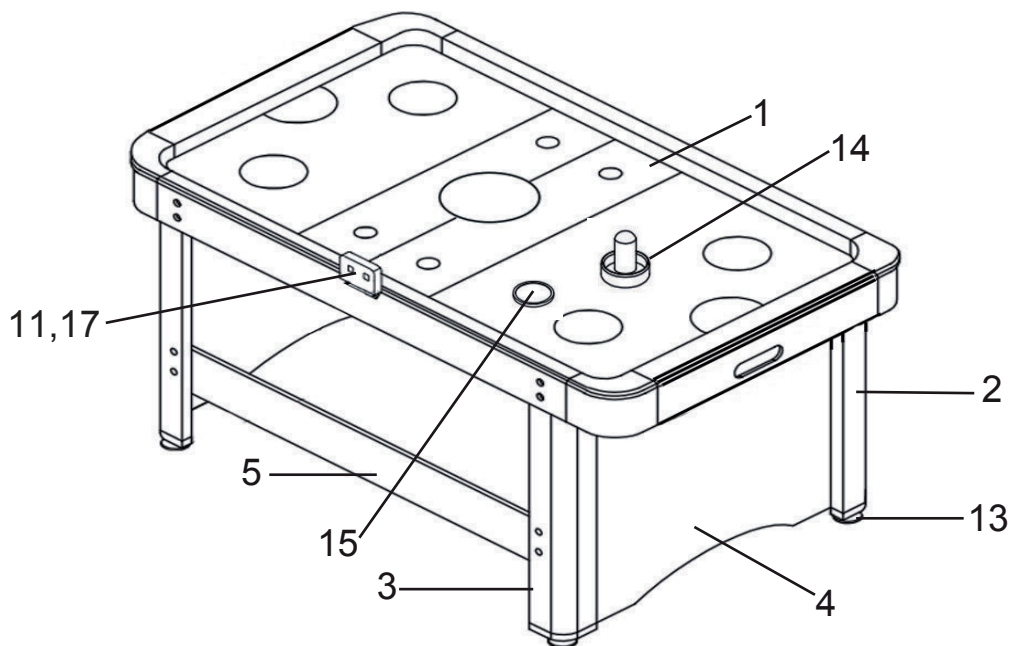
Cette garantie tient lieu expressément de toute autre garantie, exprimée ou implicite, y compris les garanties de qualité marchande ou d'adaptation à un emploi particulier dans la mesure permise par les lois fédérales ou provinciales. Ni le fabricant, ni aucun de ses représentants n'assument aucune autre responsabilité en rapport avec ce produit.

Toute réclamation doit être faite par le détaillant où le produit a été acheté. Une facture ou autre preuve d'achat est nécessaire pour traiter toutes les réclamations de garantie. Le numéro de modèle et les numéros de référence figurant dans les instructions d'assemblage seront exigés lors de la soumission de demande de pièces ou de recours en garantie.

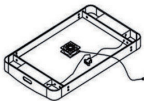


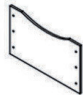

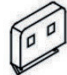



Pour plus d'information ou pour toute question, veuillez téléphoner au 1 800 759-0977.

JEU DE HOCKEY SUR COUSSIN D'AIR DE 1,52 m - NG4009H








Liste des pièces



PIÈCES

#1 NGP6259  STRUCTURE PRINCIPALE	#2 NGP54971  PIED DROIT	#3 NGP54972  PIED GAUCHE	#4 NGP6260  PANNEAU D'EXTRÉMITÉ	#5 NGP54974  TRAVERSE	#11 NGP54976  BUTEUR ÉLECTRONIQUE	#13 NGP54977  PATIN DE PIED RÉGLABLE	
#14 NGP5070  POUSSOIR	#15 NGP5071  PALET	#17 NGP54978 (A & B fils: 1 fil fixé par but) FIL DE CAPTEUR DE BUTEUR					

Sac de quincaillerie - NGP54975

#6  BOULON (grand format)	#7  RONDELLE (grand format)	#8  BOULON (petit format)	#9  RONDELLE (petit format)	#10  10 VIS (1, 2 cm)	#12  CLÉ HEXAGONALE	#16  VIS (1,9 cm)
---	---	---	---	--	---	---

ÉQUIPEMENT ADDITIONNEL REQUIS

