

PLAYOFF 48" FOOSBALL TABLE ASSEMBLY INSTRUCTIONS



Please Do Not Hesitate to
Contact Our Consumer Hotline
at 800-759-0977
with Any Questions That May
Arise During Assembly or
Use of This Product!

NG1031F

THANK YOU!


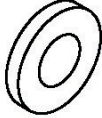
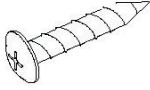
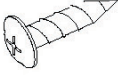


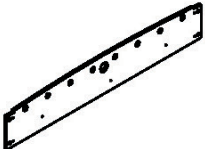
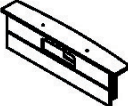
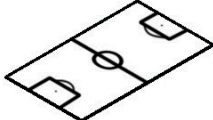


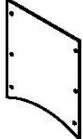
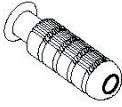


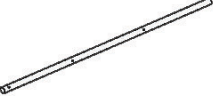

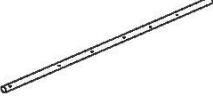
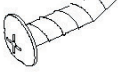







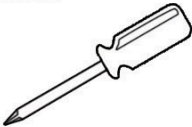
Thank you for purchasing this product.

We work around the clock and around the globe to ensure that our products maintain the highest possible quality. However, in the rare case of issues during assembly or use of this product, please contact our Consumer Hotline at **800-759-0977** for immediate assistance before contacting your retailer.

Please read the warranty information at the back of these assembly instructions for further details.

**IMPORTANT! PLEASE READ THESE ASSEMBLY INSTRUCTIONS
IN ENTIRETY BEFORE ASSEMBLING YOUR PRODUCT.**

PARTS IDENTIFIER (NOT TO SCALE)

<p>#1</p>  <p>BOLT 16 pcs</p>	<p>#2</p>  <p>FLAT WASHER 16 pcs</p>	<p>#3</p>  <p>1-1/2" SCREW 6 pcs</p>	<p>#4</p>  <p>1/2" SCREW 12 pcs</p>	<p>#5</p>  <p>1-1/2" FLAT SCREW 12 pcs</p>
<p>#6</p>  <p>HEX WRENCH 1 pc</p>	<p>#7</p>  <p>SIDE PANEL 2 pcs</p>	<p>#8</p>  <p>END PANEL 2 pcs</p>	<p>#9</p>  <p>PLAYFIELD 1 pc</p>	<p>#10</p>  <p>LEFT LEG 2 pcs</p>
<p>#11</p>  <p>RIGHT LEG 2 pcs</p>	<p>#12</p>  <p>LEG PANEL 2 pcs</p>	<p>#13</p>  <p>HAND GRIP 8 pcs</p>	<p>#14</p>  <p>BLUE PLAYER 13 pcs</p>	<p>#15</p>  <p>GREEN PLAYER 13 pcs</p>
<p>#16</p>  <p>2 PLAYER ROD 2 pcs</p>	<p>#17</p>  <p>3 PLAYER ROD 4 pcs</p>	<p>#18</p>  <p>5 PLAYER ROD 2 pcs</p>	<p>#19</p>  <p>3/4" SCREW 26 pcs</p>	<p>#20</p>  <p>FOAM BUMPER 16 pcs</p>
<p>#21</p>  <p>PLASTIC ROD WASHER 16 pcs</p>	<p>#22</p>  <p>ROD END CAP 8 pcs</p>	<p>#23</p>  <p>PLAYFIELD SUPPORT BRACE 3 pcs</p>	<p>#24</p>  <p>MANUAL SCORER 2 pcs</p>	<p>#25</p>  <p>SOCCER BALL 2 pcs</p>
<p>#26</p>  <p>LEG LEVELER 4 pcs</p>	<p>ADDITIONAL EQUIPMENT REQUIRED:</p>  <p>PHILLIPS HEAD SCREWDRIVER</p>			

Please see Parts List at end of manual for part number when ordering parts. For replacement parts please call 800-759-0977.

ASSEMBLY TIPS

1. Find a clean, level surface to begin the assembly of your game table. The table will be partially assembled upside down and then turned over onto its legs. This is a heavy game and turning it over will require at least two strong adults.
2. Remove all of the contents from box and verify that you have all of the parts shown on the Parts Identifier before you begin assembly. **Note: Some parts may be pre-installed or pre-assembled.**
3. Some figures or drawings may not look exactly like your product. Please read and understand the text before beginning each assembly step.
- 4. When installing parts that have more than one screw or bolt, hand tighten all screws or bolts in place before finishing tightening with screwdriver or hex wrench.**
5. Electric screwdrivers may be helpful during assembly; however, please set a **low torque** and use extreme caution because screws may be stripped or overtightened if the electric screwdriver's torque is set too high.

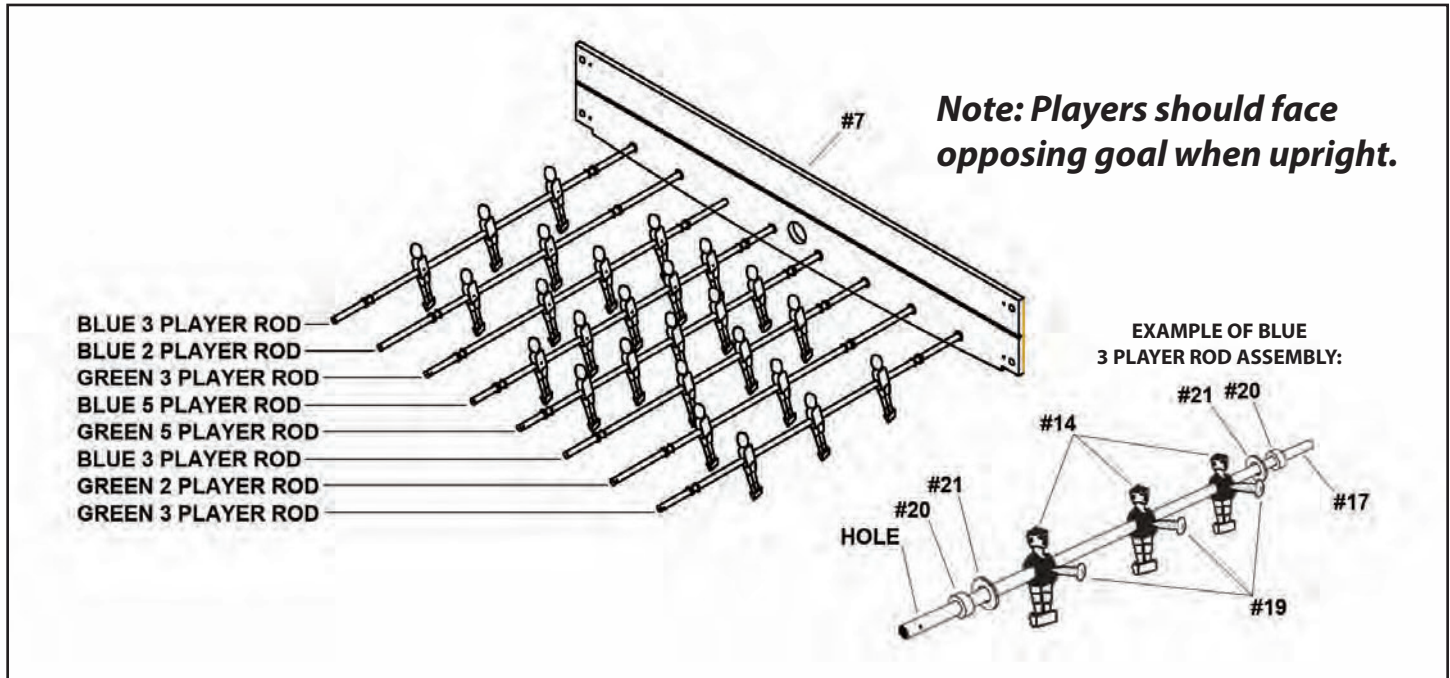
WARNINGS!

READ AND FOLLOW ALL ASSEMBLY, OPERATION AND SAFETY INSTRUCTIONS CAREFULLY.

CHOKER HAZARD - THIS TABLE CONTAINS SMALL BALLS AND PARTS - NOT
SUITABLE FOR CHILDREN UNDER 3 YEARS OF AGE.

ASSEMBLY INSTRUCTIONS

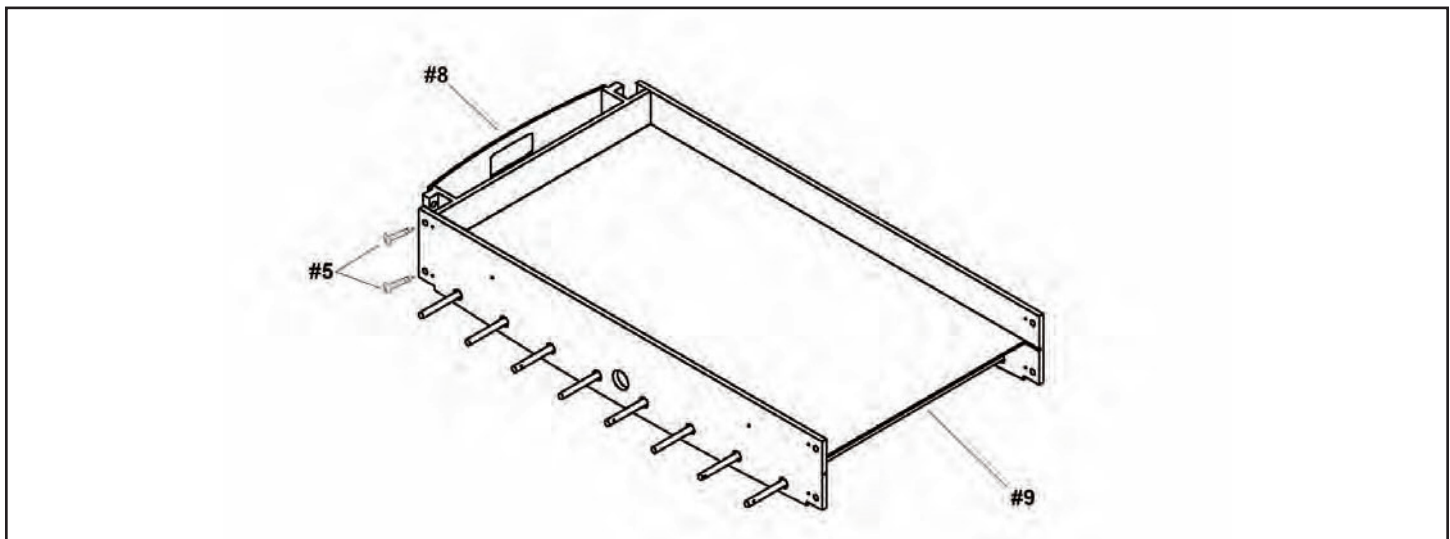
1. Insert pre-assembled BLUE PLAYER RODS and GREEN PLAYER RODS into one SIDE PANEL #7 as shown below. *Note: Although this table is assembled upside down, players are shown upright for clarity. Each team should face the opposite goal when table is turned over. Ensure that FOAM BUMPERS and PLASTIC ROD WASHERS are in place before inserting rods.*



2. Insert PLAYER RODS into remaining SIDE PANEL #7.

3. Attach one END PANEL #8 to one end of the table with 1-1/2" FLAT SCREW #5 using pre-drilled holes. Make sure panel edges are flush at top and hand insert all screws before tightening. Do NOT overtighten screws.

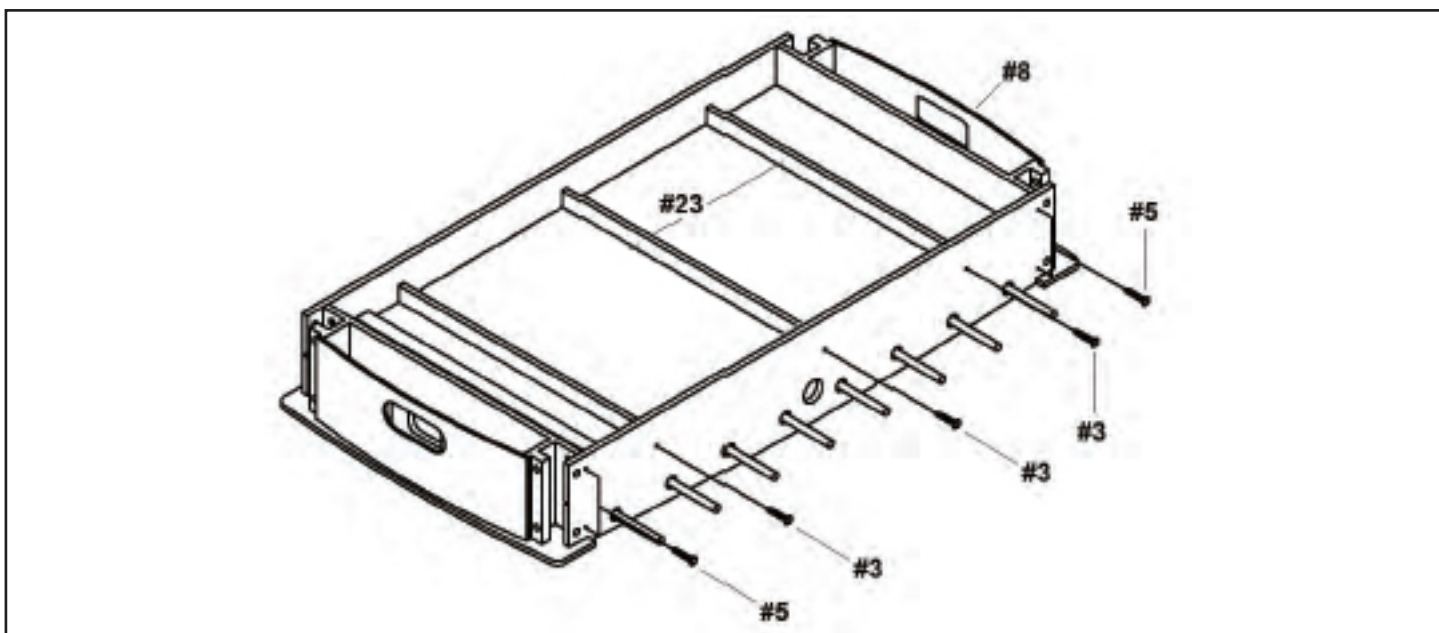
4. Slide PLAYFIELD #9 with field markings facing down into the SIDE PANEL grooves.



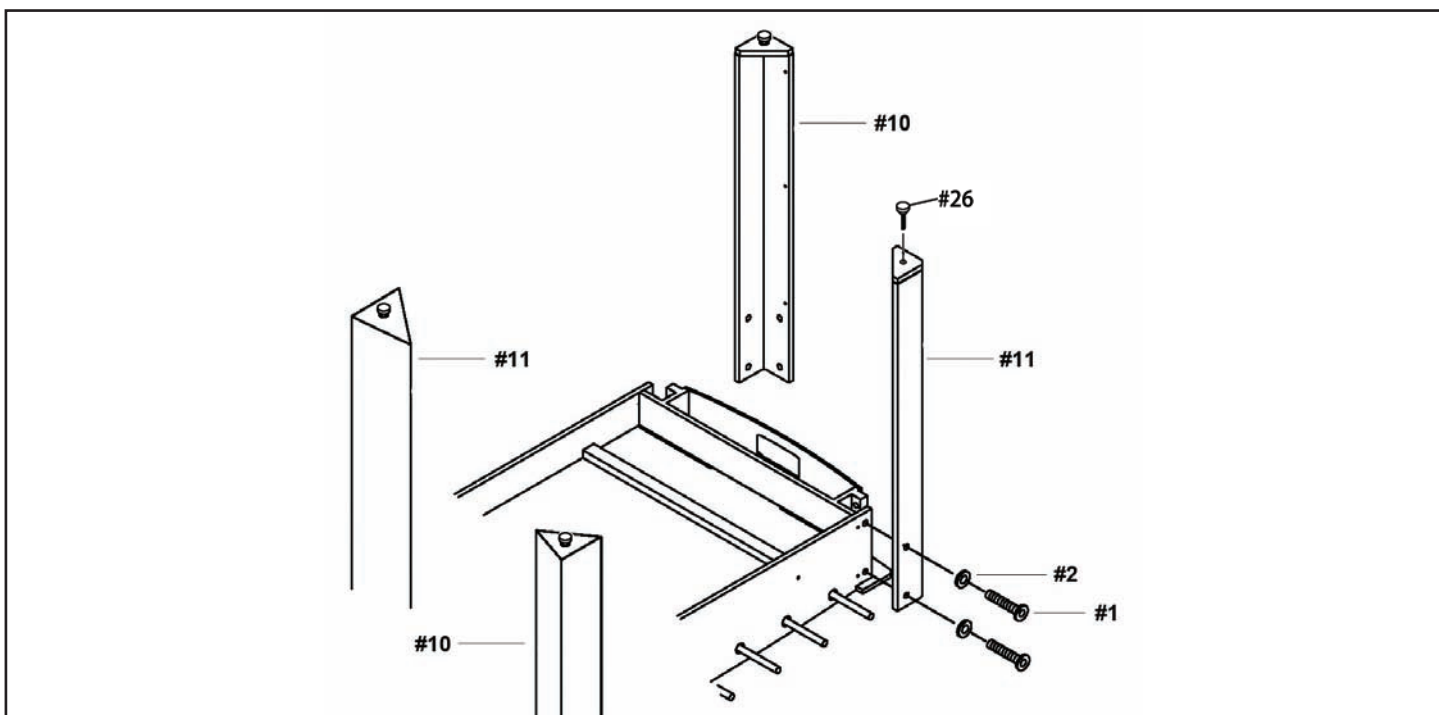
ASSEMBLY INSTRUCTIONS

5. Attach remaining END PANEL #8 to the opposite end of the table with 1-1/2" FLAT SCREW #5. Make sure PLAYFIELD slides into grooves on both END PANELS as well.

6. Attach each PLAYFIELD SUPPORT BRACE #23 across the underside of the PLAYFIELD by fastening to the SIDE PANELS with 1-1/2" SCREW #3 using pre-drilled holes.

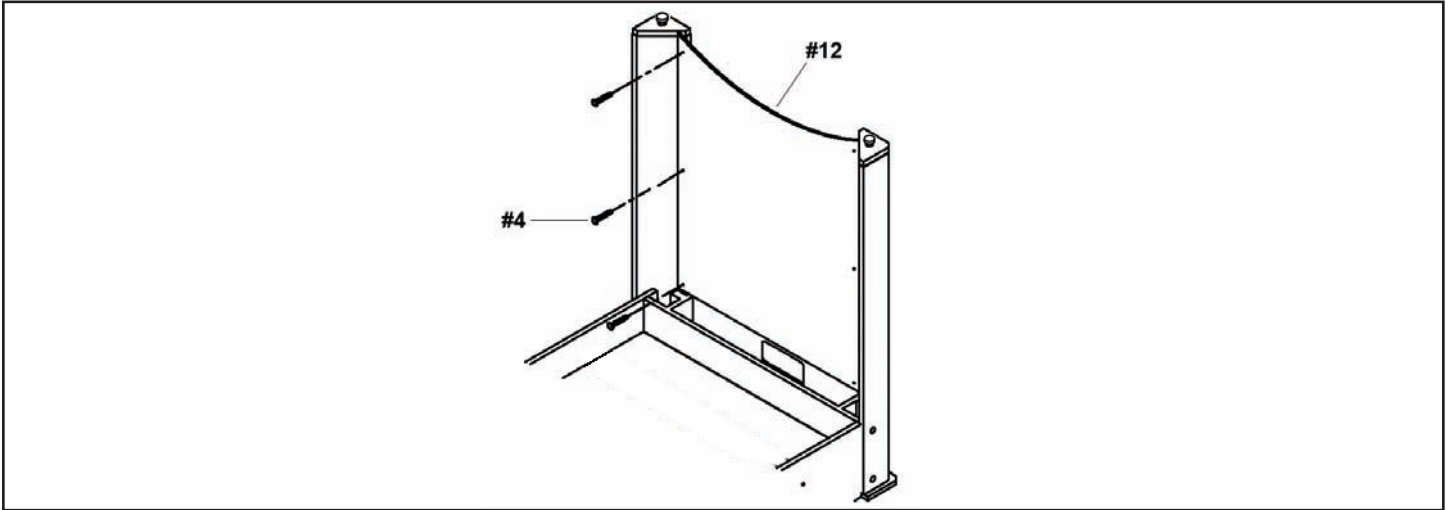


7. Attach LEFT LEGS #10 and RIGHT LEGS #11 to the corners of the table as shown below using BOLT #1 and FLAT WASHER #2. Thread one LEG LEVELER #26 onto each LEG.



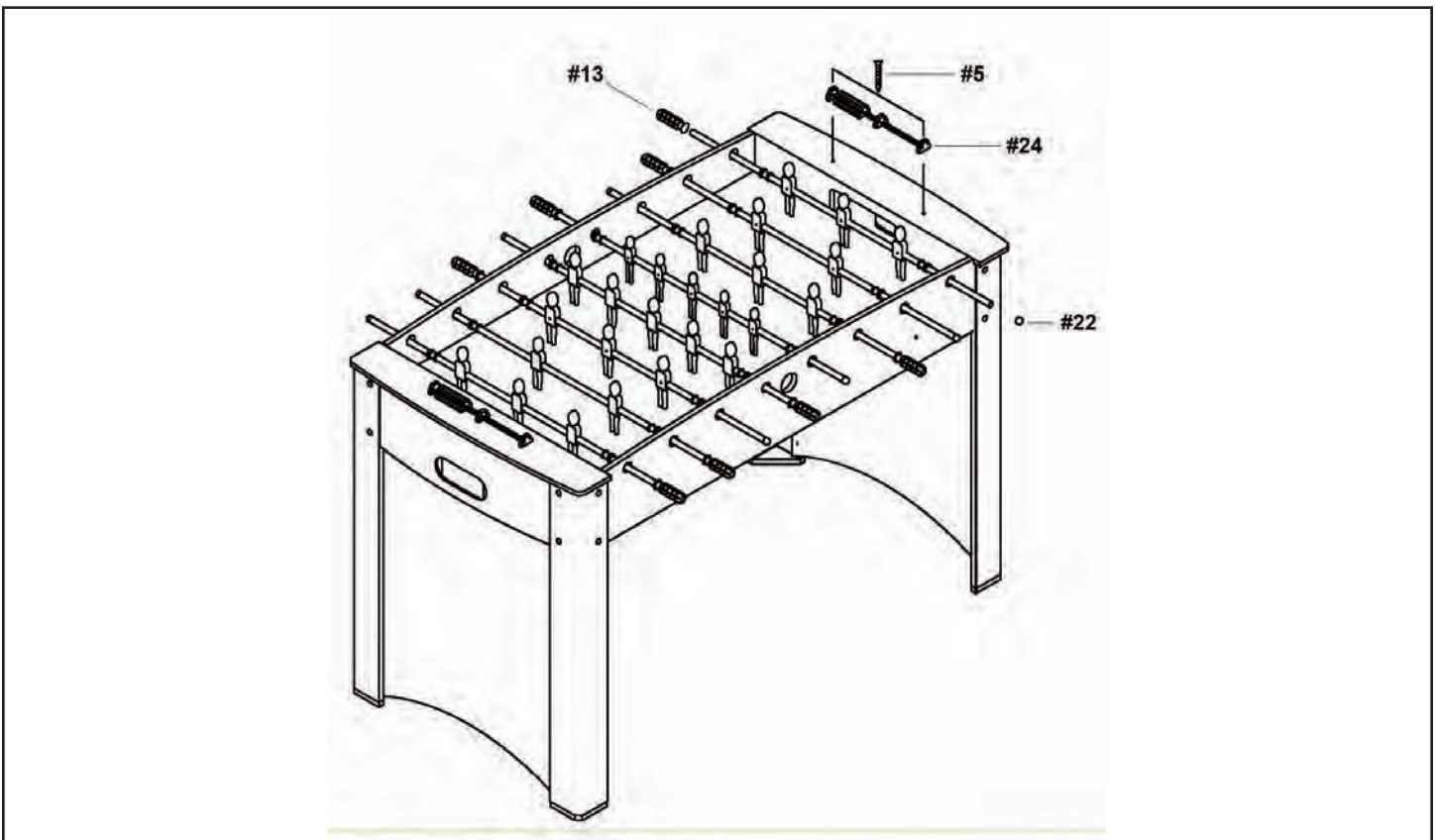
ASSEMBLY INSTRUCTIONS

8. Attach each LEG PANEL #12 to LEGS with 1/2" SCREW #4. *Note: Graphics should face outward.* Carefully turn table over.



9. Attach HAND GRIP #13 to the marked end of each PLAYER ROD. Attach ROD END CAP #22 to the opposite end of PLAYER RODS.

10. Attach one MANUAL SCORER #24 to each end of the table with 1-1/2" FLAT SCREW #5. Cut and remove rubber bands holding parts together, if present. Be careful not to overtighten screws.



CONGRATULATIONS!

You have now assembled your Game Table.
Please note the Care and Use instructions below to ensure years of trouble free use of your game table.

CARE AND USE

1. This product is intended for INDOOR use only.
2. Do NOT sit, climb or lean on the table.
3. Do NOT drag the table when moving it as this will damage the legs.

180-DAY LIMITED WARRANTY

This product is warranted to the original purchaser to be free from defects in material or workmanship for a period of 180 days from the date of the original retail purchase.

This warranty does not cover defects or damage due to improper installation, alteration, accident or any other event beyond the control of the manufacturer. Defects or damage resulting from misuse, abuse or negligence will void this warranty. This warranty does not cover scratching or damage that may result from normal usage.

This product is not intended for institutional or commercial use; the manufacturer does not assume any liability for such use. Institutional or commercial use will void this warranty.

This warranty is nontransferable and is expressly limited to the repair or replacement of the defective product. During the warranty period, the manufacturer shall repair or replace defective parts at no cost to the purchaser. Shipping charges and insurance are not covered and are the responsibility of the purchaser. Labor charges and related expenses for removal, installation or replacement of the product or components are not covered under this warranty.

The manufacturer reserves the right to make substitutions to warranty claims if parts are unavailable or obsolete.

The manufacturer shall not be liable for loss of use of the product or other consequential or incidental costs, expenses or damages incurred by the consumer of any other use. The user assumes all risk of injury resulting from the use of this product.

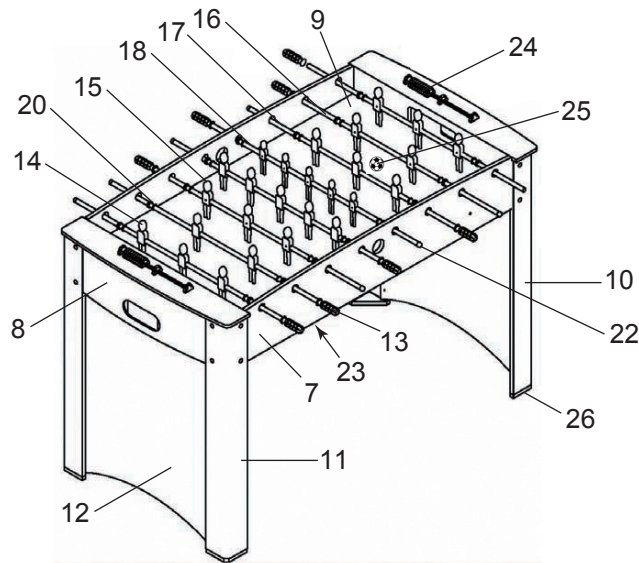
This warranty is expressly in lieu of all other warranties, expressed or implied, including warranties of merchantability or fitness for use to the extent permitted by Federal or state law. Neither the manufacturer nor any of its representatives assumes any other liability in connection with this product.

All warranty claims must be made through the retailer where the product was originally purchased. A purchase receipt or other proof of date of purchase will be required to process all warranty claims. The model number and part numbers found within the assembly instructions will be required when submitting any parts requests or warranty claims.

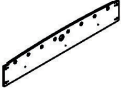

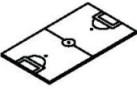















For further warranty information or inquiries, please call 800-759-0977

48" FOOSBALL TABLE - NG1031F

Parts List



PARTS

#7 NGP5501  SIDE PANEL	#8 NGP5502  END PANEL	#9 NGP5503  PLAYFIELD	#10 NGP5504  LEFT LEG	#11 NGP5505  RIGHT LEG	#12 NGP5506  LEG PANEL	#13 NGP5507  HAND GRIP
#14 NGP5508  BLUE PLAYER*	#15 NGP5509  GREEN PLAYER*	#16 NGP5510  2 PLAYER ROD*	#17 NGP5511  3 PLAYER ROD*	#18 NGP5512  5 PLAYER ROD*	#20 NGP5513  FOAM BUMPER*	#22 NGP5514  ROD END CAP
#23 NGP5515  SUPPORT BRACE	#24 NGP5516  MANUAL SCORER	#25 NGP5102  SOCCER BALL	#26 NGP50785  LEG LEVELER	* Note: Items #14 - #20 are available as pre-assembled sets as part no. NGP5943		

HARDWARE PACK - NGP5500


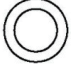

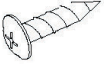
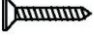

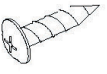
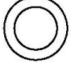

#1  BOLT	#2  FLAT WASHER	#3  1-1/2" SCREW	#4  1/2" SCREW	#5  1-1/2" FLAT SCREW	#6  HEX WRENCH	#19  3/4" SCREW
#21  PLASTIC ROD WASHER	ADDITIONAL EQUIPMENT REQUIRED:  PHILLIPS HEAD SCREWDRIVER					

TABLE DE FOOSBALL PLAYOFF 1,21 m INSTRUCTIONS D'ASSEMBLAGE



Contactez notre
service à la clientèle au
800-759-0977
avec des questions sur le montage
ou l'utilisation de ce produit.

NG1031F

MERCI!



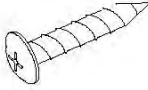
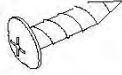
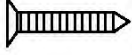

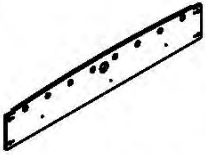
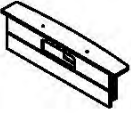
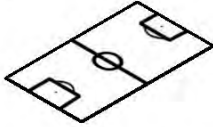


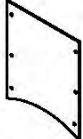
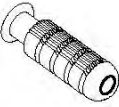



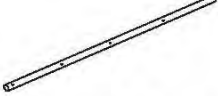
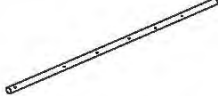
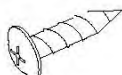
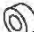






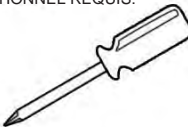
Merci d'avoir acheté notre produit.

Nous travaillons 24 heures sur 24, partout dans le monde, à garantir que nos produits sont de la meilleure qualité possible. Toutefois, dans les rares cas de problèmes lors du montage ou de l'utilisation de ce produit, se il vous plaît communiquer avec notre service à la clientèle au **800-759-0977** pour une aide immédiate avant de contacter votre revendeur.

Pour obtenir de plus amples renseignements, veuillez lire l'information relative à la garantie au verso de ce guide d'instructions.

IMPORTANT! VEUILLEZ LIRE, EN ENTIER, TOUTES LES INSTRUCTIONS AVANT D'ASSEMBLER VOTRE PRODUIT.

TABLEAU D'IDENTIFICATION (LES PIÈCES NE SONT PAS À L'ÉCHELLE)

<p>#1</p>  <p>BOULON 16 pièces</p>	<p>#2</p>  <p>RONDELLE 16 pièces</p>	<p>#3</p>  <p>VIS 3,8 cm 6 pièces</p>	<p>#4</p>  <p>VIS 1,3 cm 12 pièces</p>	<p>#5</p>  <p>VIS À TÊTE PLATE 3,8 cm 12 pièces</p>
<p>#6</p>  <p>CLÉ HEXAGONALE 1 pièce</p>	<p>#7</p>  <p>PANNEAU LATÉRAL 2 pièces</p>	<p>#8</p>  <p>PANNEAU D'EXTRÉMITÉ 2 pièces</p>	<p>#9</p>  <p>SURFACE DE JEU 1 pièce</p>	<p>#10</p>  <p>PIED GAUCHE 2 pièces</p>
<p>#11</p>  <p>PIED DROIT 2 pièces</p>	<p>#12</p>  <p>PANNEAU DE PIED 2 pièces</p>	<p>#13</p>  <p>POIGNÉE 8 pièces</p>	<p>#14</p>  <p>JOUEUR BLEU 13 pièces</p>	<p>#15</p>  <p>JOUEUR VERT 13 pièces</p>
<p>#16</p>  <p>TIGE À DEUX JOUEURS 2 pièces</p>	<p>#17</p>  <p>TIGE À TROIS JOUEURS 4 pièces</p>	<p>#18</p>  <p>TIGE À CINQ JOUEURS 2 pièces</p>	<p>#19</p>  <p>VIS À TÊTE RONDE 1,90 cm 26 pièces</p>	<p>#20</p>  <p>BUTOIR EN MOUSSE 16 pièces</p>
<p>#21</p>  <p>RONDELLE DE PLASTIQUE POUR TIGE 16 pièces</p>	<p>#22</p>  <p>EMBOUT DE TIGE 8 pièces</p>	<p>#23</p>  <p>TRAVERSE DE SOUTIEN 3 pièces</p>	<p>#24</p>  <p>COMPTEUR DE POINTS MANUEL 2 pièces</p>	<p>#25</p>  <p>BALLON DE SOCCER 2 pièces</p>
<p>#26</p>  <p>PATIN DE NIVELLEMENT 4 pièces</p>	<p>ÉQUIPEMENT ADDITIONNEL REQUIS:</p>  <p>TOURNEVIS CRUCIFORME</p>			

Consulter la Liste des pièces, à la fin du guide, pour obtenir le numéro de la pièce à commander.
Pour commander une pièce de remplacement, veuillez téléphoner au 1 800 759-0977

INSTRUCTIONS D'ASSEMBLAGE

1. Déposez votre Table de Hockey sur une surface propre et plane. La table s'assemble à l'envers pour être ensuite retournée sur ses pieds, une fois l'assemblage complété. Cette table est lourde et nécessite au moins deux adultes forts pour la soulever et la retourner.
2. Retirez le contenu de la boîte, avant de commencer l'assemblage, assurez-vous d'avoir toutes les pièces telles que listées et illustrées au tableau d'identification. Avis : certaines pièces sont préassemblées ou préinstallées.
3. Certaines illustrations ou dessins peuvent ne pas ressembler au produit que vous avez acheté. Veuillez lire et comprendre les instructions avant de compléter chaque étape d'assemblage.
4. Quand vous fixez en place une pièce avec plus d'une vis ou écrou, veuillez, en premier, les visser à la main et terminer la fixation avec un tournevis ou une clé.
5. Un tournevis électrique peut être utile lors de l'assemblage, mais veuillez le régler à basse torque et l'utiliser avec prudence; si la torque est trop élevée, la vis peut se défaire ou être trop serrée.

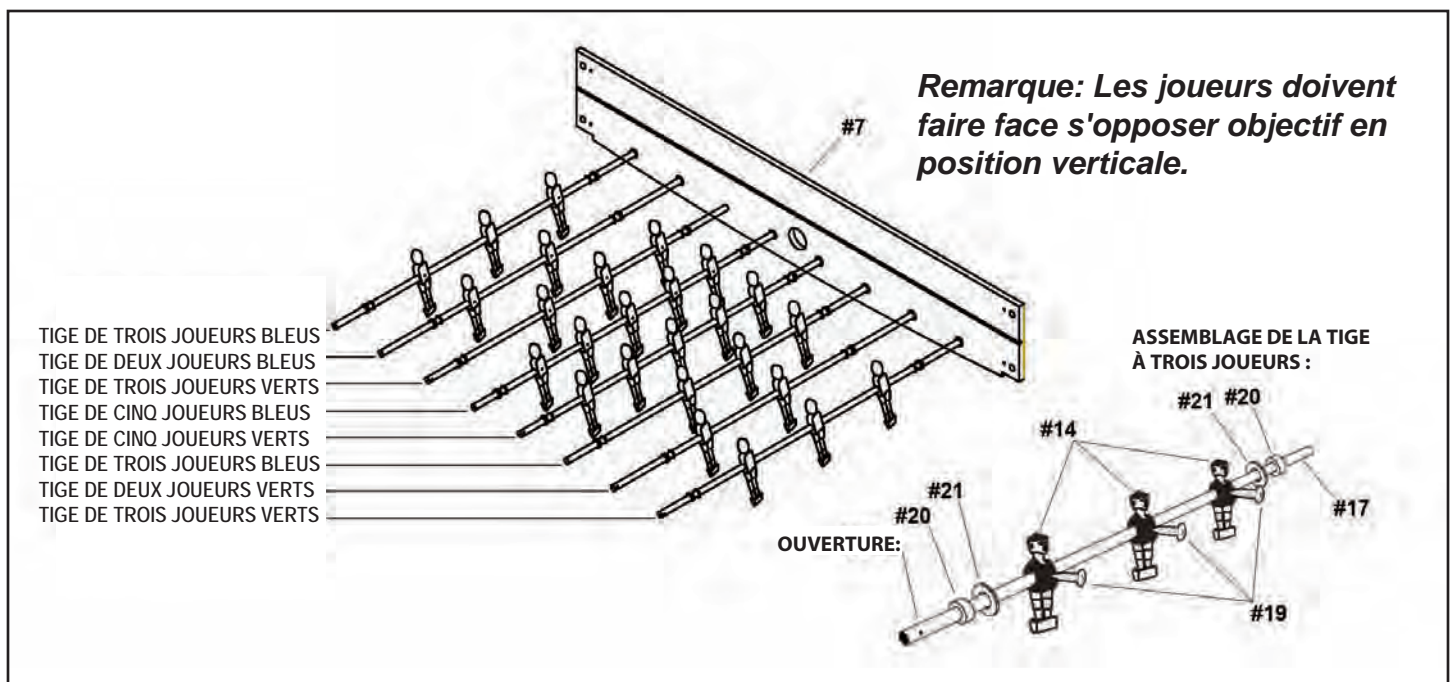
AVERTISSEMENTS!

LIRE TOUTES LES INSTRUCTIONS D'ASSEMBLAGE ET LES CONSIGNES DE SÉCURITÉ ATTENTIVEMENT.

RISQUE D'ÉTOUFFEMENT – CERTAINS ÉLÉMENTS DU PRODUIT CONTIENNENT DE PETITES PIÈCES - NE CONVIENT PAS À UN ENFANT DE MOINS DE TROIS ANS.

INSTRUCTIONS POUR L'ASSEMBLAGE

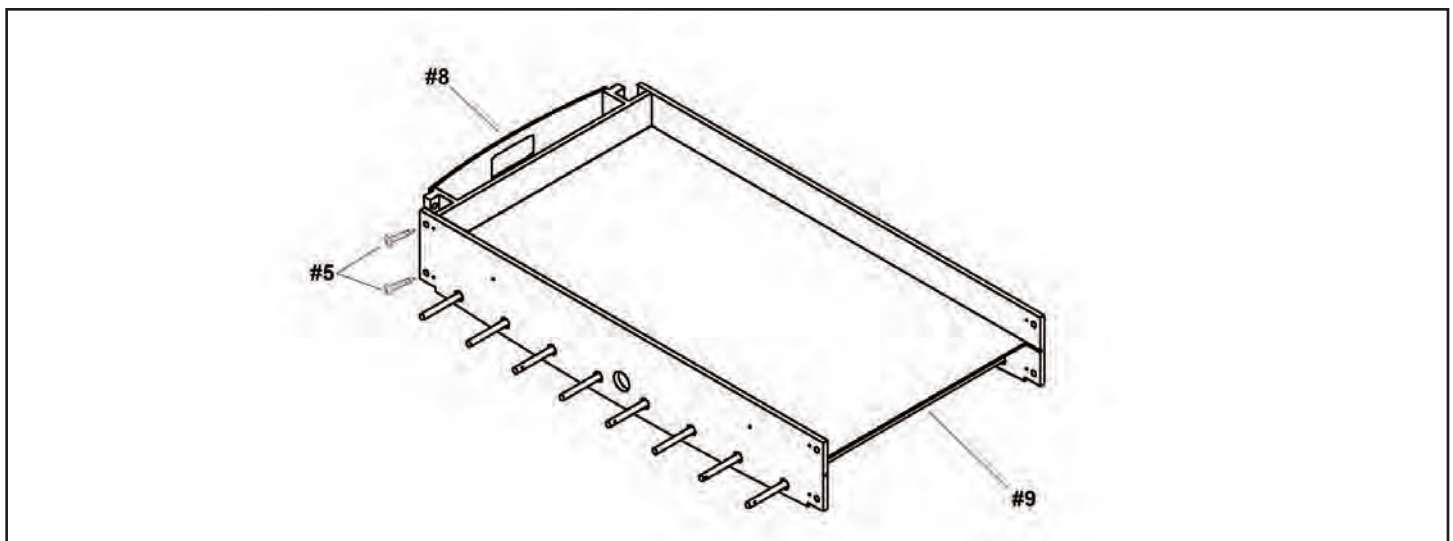
1. Insérez les TIGES préassemblées de JOUEURS BLEUS et de JOUEURS VERTS dans le PANNEAU LATÉRAL (No 7) comme indiqué ci-dessous. *Avis: Bien que cette table soit montée à l'envers, les joueurs sont montrés debout pour plus de clarté. Chaque équipe doit faire face au but opposé lorsque la table est remise à l'endroit. S'assurer que les butoirs en mousse et les rondelles de plastique sont en place avant d'insérer les tiges.*



2. Insérez les TIGES DE JOUEURS dans l'autre PANNEAU LATÉRAL (No 7).

3. Fixez un PANNEAU D'EXTRÉMITÉ (No 8) à l'aide de VIS À TÊTE PLATE (No 5) en utilisant les trous pré-perçés. Assurez-vous que les bords des panneaux sont encore en haut et en insertion de la main toutes les vis avant de serrer. Ne pas serrer les vis.

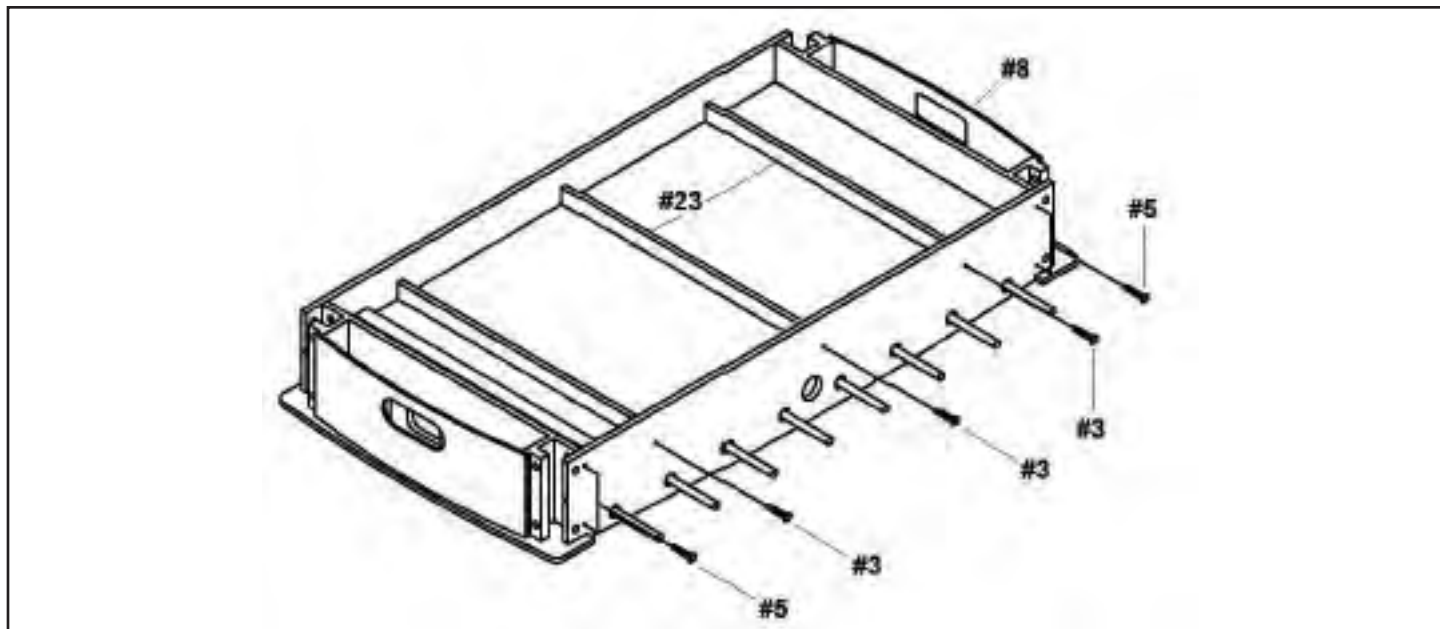
4. Glissez la SURFACE DE JEU (No 9), le côté décoré à l'envers, dans les rainures du PANNEAU LATÉRAL.



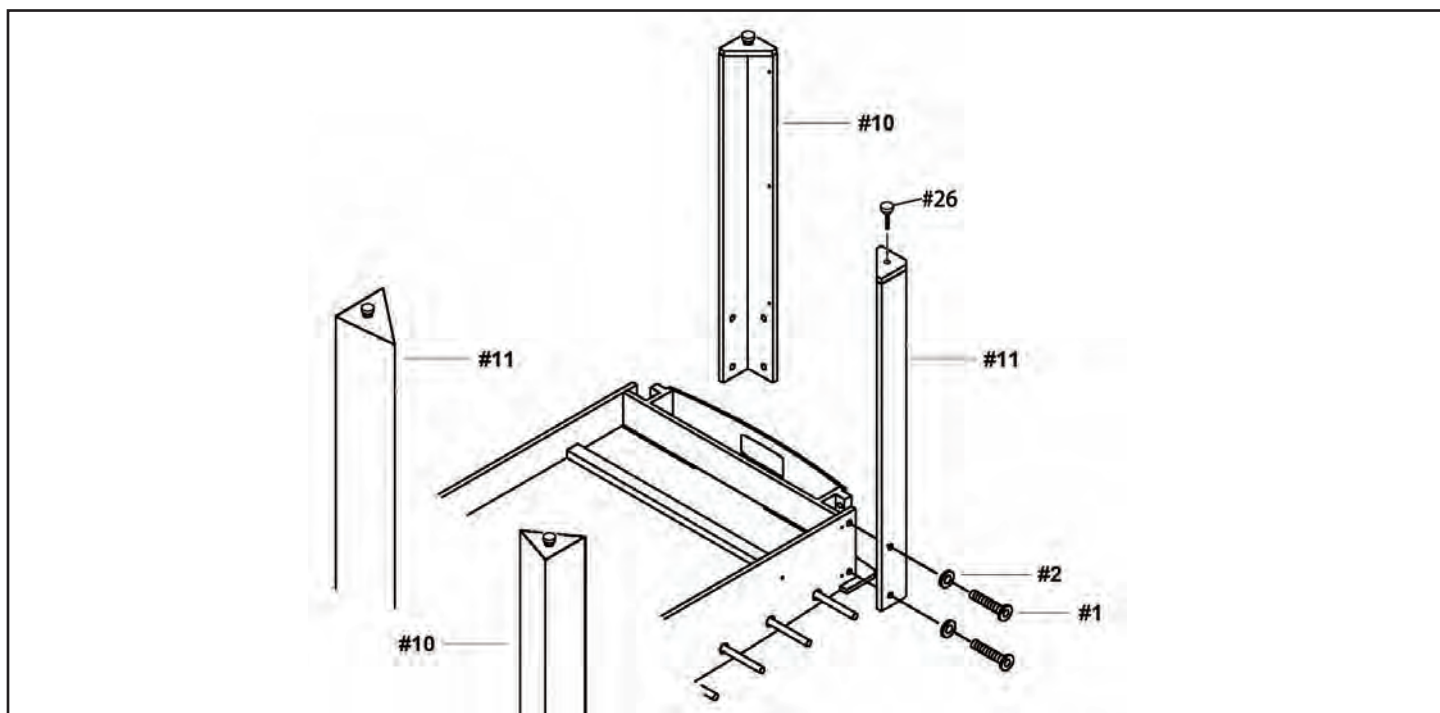
INSTRUCTIONS POUR L'ASSEMBLAGE

5. Fixez le deuxième PANNEAU D'EXTRÉMITÉ (No 8) à l'autre bout de la table à l'aide de VIS À TÊTE PLATE (No 5). Assurez-vous que les lames du plateau de jeu dans les rainures sur les deux panneaux d'extrémité ainsi.

6. Installez chaque TRAVERSE DE SOUTIEN (No 23) sous la SURFACE DE JEU en les fixant solidement au PANNEAU D'EXTRÉMITÉ à l'aide de VIS (No 3) en utilisant les trous pré-perçés.

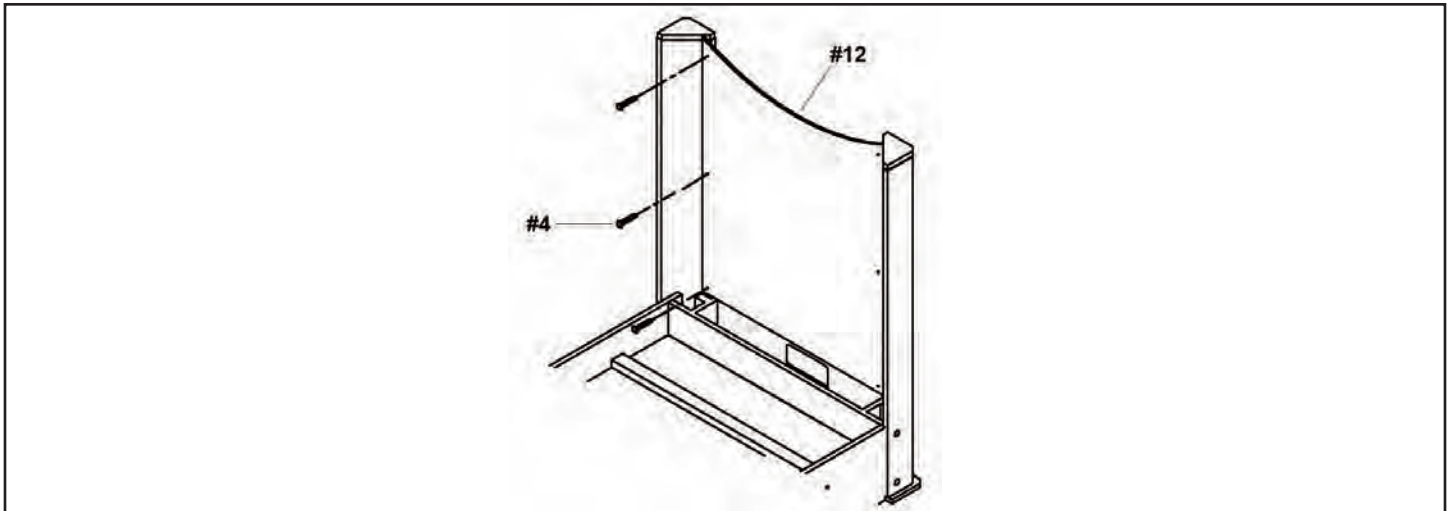


7. Fixez les PIEDS GAUCHES (No 10) et les PIEDS DROITS (No 11) aux coins de la table tel qu'illustré ci-dessous à l'aide de BOULONS (No 1) et de RONDELLES (No 2). Enfoncez un PATIN DE NIVELLEMENT (No 26) sur chaque jambe.



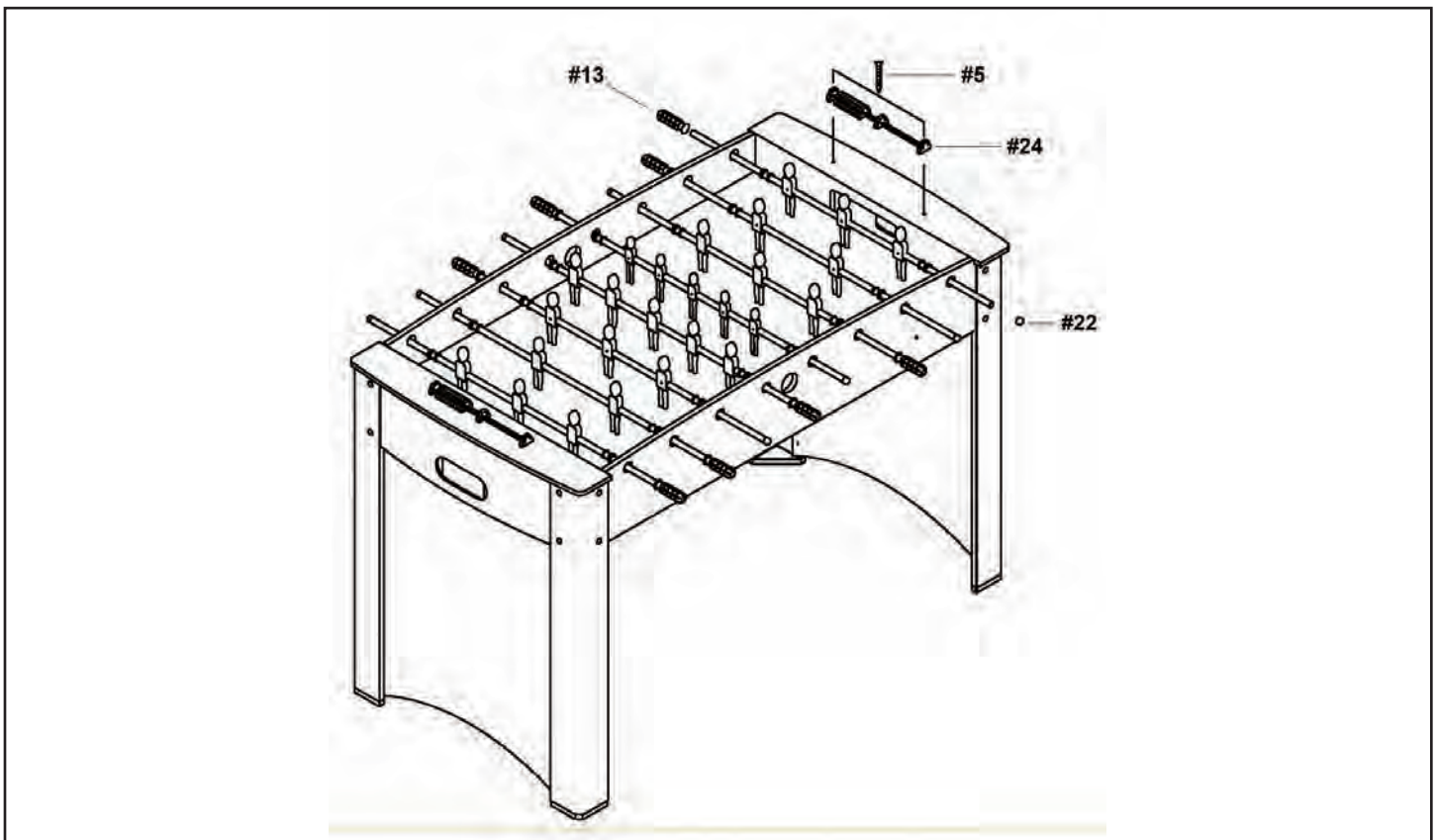
INSTRUCTIONS POUR L'ASSEMBLAGE

8. Fixez chaque PANNEAU LATÉRAL (No 12) aux PIEDS à l'aide de VIS (No 4). *Avis: le côté décoré doit être tourné vers l'extérieur. Retournez la table avec précaution.*



9. Installez une POIGNÉE (No 13) au bout de chaque TIGE DE JOUEURS. Fixez un EMBOUT de TIGE (No 22) aux extrémités des TIGES DE JOUEURS.

10. Installez un COMPTEUR DE POINTS MANUEL (No 24) à chaque bout de la table à l'aide de VIS À TÊTE PLATE (No 5). Veillez à ne pas trop serrer les vis.



FÉLICITATIONS!

VOUS AVEZ ASSEMBLÉ VOTRE TABLE DE HOCKEY.
VEUILLEZ CONSULTER LES INSTRUCTIONS D'ENTRETIEN
ET D'UTILISATION, CI-DESSOUS, AFIN DE CONSERVER
VOTRE TABLE DE JEU LONGTEMPS.

ENTRETIEN ET UTILISATION

1. Ce produit doit être utilisé à l'INTÉRIEUR seulement.
2. NE PAS s'asseoir, grimper ou s'appuyer sur la table de jeu.
3. NE PAS tirer sur la table pour la déplacer, cela risque d'endommager les pieds de la table.

GARANTIE LIMITÉE DE 180 JOURS

La garantie du produit est valide pour l'acheteur original en ce qui a trait aux pièces défectueuses ou à la main-d'œuvre pour une période de 180 jours de la date d'achat.

Cette garantie n'est couverte pas les dommages causés par accident, par modification, par une installation défectueuse ou tout autre événement hors du contrôle du fabricant. Tout défaut ou dommage résultant de la négligence ou d'une mauvaise utilisation annule cette garantie. La présente garantie ne couvre pas les égratignures ou les dommages attribuables à un usage normal.

Ce produit n'est pas destiné à un usage institutionnel ou commercial; le fabricant décline toute responsabilité pour une telle utilisation. Un usage institutionnel ou commercial annule cette garantie.

Cette garantie est non transférable et est expressément limitée à la réparation ou au remplacement du produit défectueux. Au cours de la période de garantie, le fabricant s'engage à remplacer et à réparer les pièces défectueuses sans frais pour l'acheteur. Les frais d'assurance et d'expédition ne sont pas couverts et sont à la charge de l'acheteur. Les frais de main-d'œuvre et les dépenses liées au déplacement, à l'installation ou au remplacement du produit ou de ses composantes ne sont pas couverts par cette garantie.

Le fabricant se réserve le droit de faire des substitutions de recours en garantie si la pièce n'est pas disponible ou obsolète.

Le fabricant décline toute responsabilité liée à la perte d'utilisation ainsi que tous les autres coûts directs ou indirects, frais ou dommages encourus par le consommateur qui aurait été causés par une autre utilisation. L'utilisateur assume tous les risques de dommage résultant de l'utilisation de ce produit.

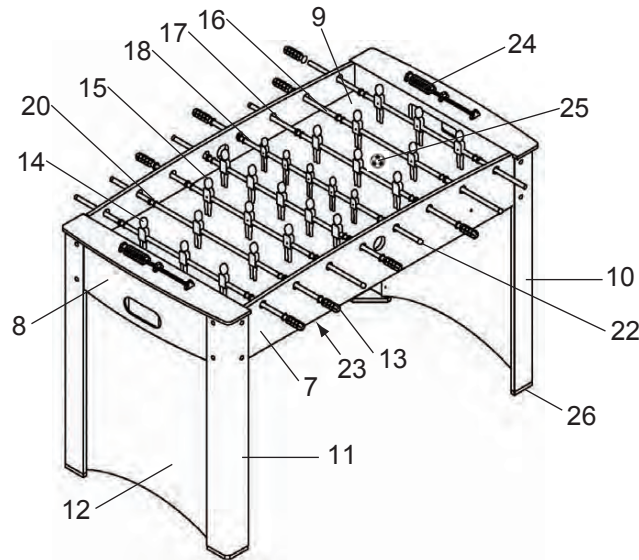
Cette garantie tient lieu expressément de toute autre garantie, exprimée ou implicite, y compris les garanties de qualité marchande ou d'adaptation à un emploi particulier dans la mesure permise par les lois fédérales ou provinciales. Ni le fabricant, ni aucun de ses représentants n'assument aucune autre responsabilité en rapport avec ce produit.

Toute réclamation doit être faite par le détaillant où le produit a été acheté. Une facture ou autre preuve d'achat est nécessaire pour traiter toutes les réclamations de garantie. Le numéro de modèle et les numéros de référence figurant dans les instructions d'assemblage seront exigés lors de la soumission de demande de pièces ou de recours en garantie.



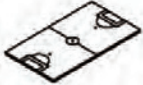










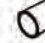




Pour plus d'information ou pour toute question, veuillez téléphoner au 1 800 759-0977.

TABLE DE SOCCER – NG1031F










Liste des pièces



PIÈCES

#7 NGP5501  PANNEAU LATÉRAL	#8 NGP5502  PANNEAU DE BOUT	#9 NGP5503  SURFACE DE JEU	#10 NGP5504  PIED GAUCHE	#11 NGP5505  PIED DROIT	#12 NGP5506  PANNEAU D'EXTRÉMITÉ	#13 NGP5507  POIGNÉE DE TIGE
#14 NGP5508*  JOUEUR BLEU	#15 NGP5509*  JOUEUR VERT	#16 NGP5510*  TIGE À DEUX JOUEURS	#17 NGP5511*  TIGE À TROIS JOUEURS	#18 NGP5512*  TIGE À CINQ JOUEURS	#20 NGP5513*  BUTOIR EN MOUSSE	#22 NGP5514  EMBOUIT DE TIGE
#23 NGP5515  TRAVERSE DE SOUTIEN	#24 NGP5516  COMPTEUR DE POINTS MANUEL	#25 NGP5102  BALLON DE SOCCER	#26 NGP50785  PATIN DE NIVELLEMENT	*Remarque: les articles #14 - #20 sont disponibles en ensembles pré-assemblés dans le cadre pas. NGP5943		

SAC DE QUINCAILLERIE - NGP5500

#1  BOULON	#2  RONDELLE	#3  VIS 3,8 cm	#4  VIS 1,3 cm	#5  VIS À TÊTE PLATE 3,8 cm	#6  CLÉ HEXAGONALE	#19  VIS À TÊTE RONDE 1,9 cm
#21  RONDELLE DE PLASTIQUE POUR TIGE	ÉQUIPEMENT ADDITIONNEL REQUIS:  TOURNEVIS CRUCIFORME					