

PLAYMAKER 3-in-1 FOOSBALL MULTI-GAME TABLE ASSEMBLY INSTRUCTIONS



Please Do Not Hesitate to
Contact Our Consumer Hotline
at 800-759-0977
with Any Questions That May
Arise During Assembly or
Use of This Product!

THANK YOU!

Thank you for purchasing this product. We work around the clock and around the globe to ensure that our products maintain the highest possible quality. However, in the rare case of issues during assembly or use of this product, please contact our Consumer Hotline at **800-759-0977** for immediate assistance before contacting your retailer. Please read the warranty information at the back of these assembly instructions for further details.

ASSEMBLY TIPS

IMPORTANT! PLEASE READ THESE ASSEMBLY INSTRUCTIONS IN ENTIRETY BEFORE ASSEMBLING YOUR PRODUCT.

1. Find a clean, level surface to begin the assembly of your game table. We recommend that two adults work together to assemble this game. You may want to carefully cut or tear the four corners of the box so that the bottom of the box can be used as your work surface.
2. Remove all of the contents from box and verify that you have all of the parts shown on the Parts List before you begin assembly. **Note: Some parts may be pre-installed or pre-assembled.**
3. Some figures or drawings may not look exactly like product.
4. **When installing parts that have more than one screw or bolt, hand tighten all screws or bolts in place before final tightening with screwdriver or wrench.**
5. Electric screwdrivers may be helpful during assembly; however, please set a **low torque** and use extreme caution because screws may be stripped or overtightened, resulting in damaged parts, if the electric screwdriver's torque is set too high.

WARNINGS!

READ AND FOLLOW ALL ASSEMBLY, OPERATION AND SAFETY INSTRUCTIONS CAREFULLY.

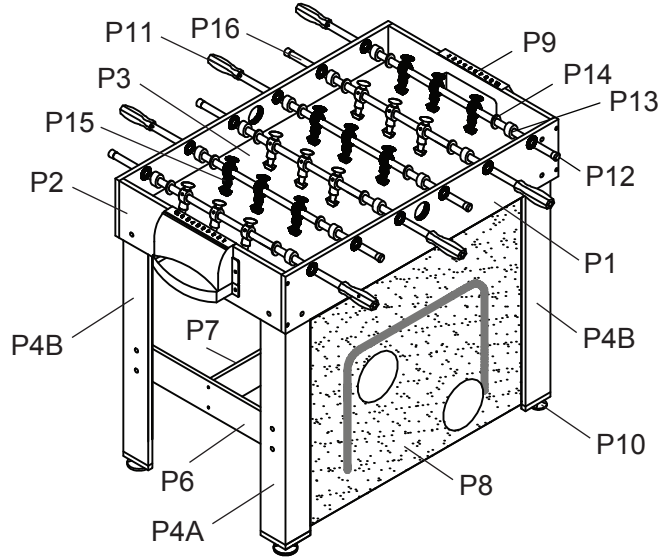
CHOKER HAZARD - THIS ITEM MAY CONTAIN SMALL BALLS AND PARTS NOT SUITABLE FOR CHILDREN UNDER 3 YEARS OF AGE.

CARE AND USE

1. This product is intended for **INDOOR** use only.
2. Do **NOT** drag the table when moving it, as this will damage the legs.

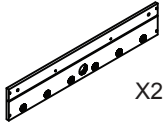
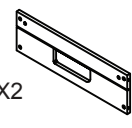
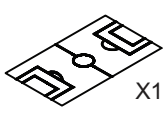
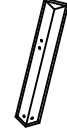

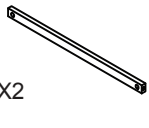
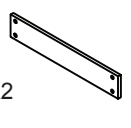
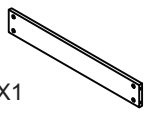
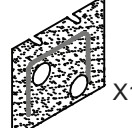





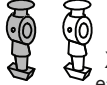

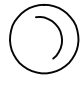

PLAYMAKER 3-in-1 FOOSBALL MULTI-GAME TABLE - NG1158M

Parts List


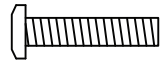

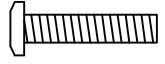
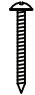
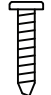





Illustrations Not to Scale

PARTS

P1 NGP2784  X2 SIDE PANEL	P2 NGP2785  X2 END PANEL	P3 NGP2786  X1 PLAYFIELD	P4A NGP2805  X2 RIGHT LEG	P4B NGP2806  X2 LEFT LEG	P5 NGP2787  X2 SUPPORT BRACE	P6 NGP2774  X2 END LEG PANEL
P7 NGP2775  X1 MIDDLE LEG PANEL	P8 NGP2779  X1 NET	P9 NGP2788  X2 GOAL	P10 NGP2777  X4 LEG LEVELER	P11 NGP2789  X6 ROD HANDLE	P12 NGP2790  X6 ROD END CAP	P13 NGP2791  X12 ROD BUMPER
P14 NGP2792  X12 ROD WASHER	P15 NGP2793B NGP2793G  X9 each PLAYER	P16 NGP2794  X6 3-PLAYER ROD	A1 NGP5102  X2 SOCCER BALL FOR TABLE	A2 NGP2780  X1 HOCKEY BALL	A3 NGP2781  X1 SOCCER BALL	A4 NGP2782  X2 HOCKEY STICK

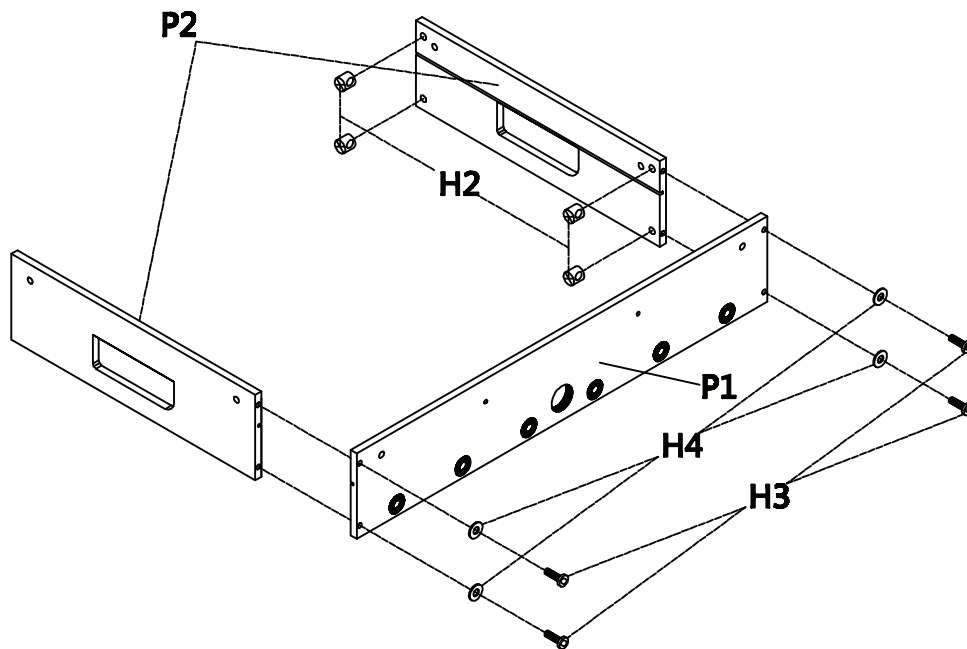
HARDWARE PACK - NGP2795

H2 X8  1/4" NUT	H3 X8  1/4"x1-1/2" BOLT	H4 X24  1/4" WASHER	H5 X16  1/4"x1" BOLT	H6 X8  T3.5x1-3/4" SCREW	H8 X18  P4x3/4" SCREW	H9 X8  T3.5x1/2" SCREW
T1 X1  ALLEN WRENCH	ADDITIONAL EQUIPMENT REQUIRED:  PHILLIPS HEAD SCREWDRIVER					

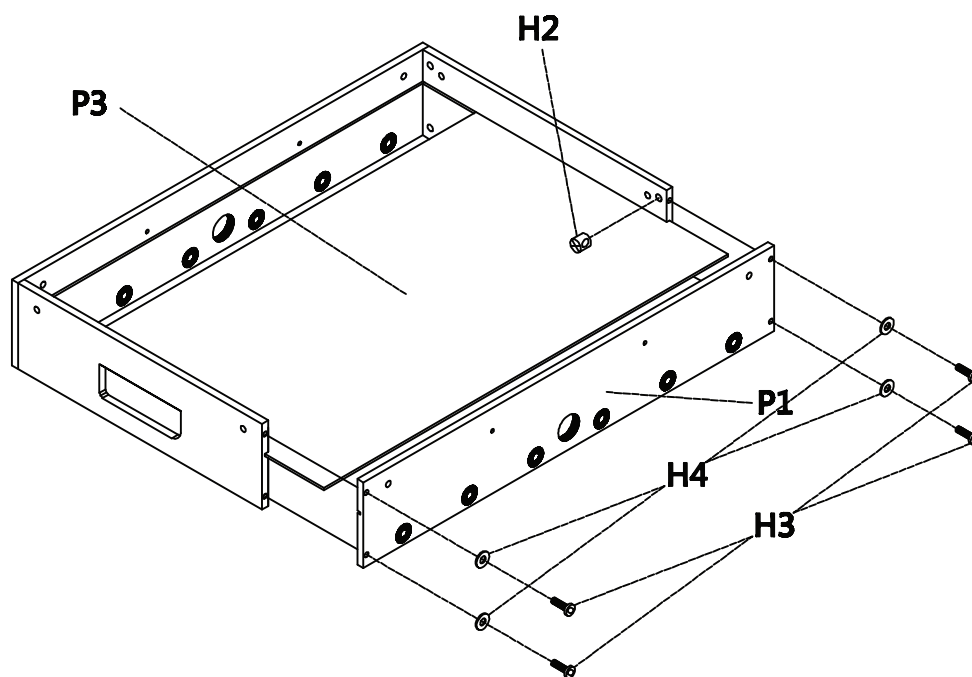
For replacement parts please call 800-759-0977.

ASSEMBLY INSTRUCTIONS

1.

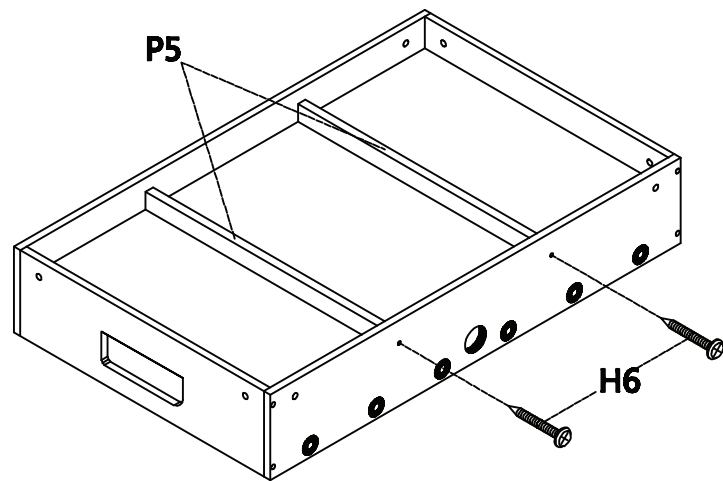


2.

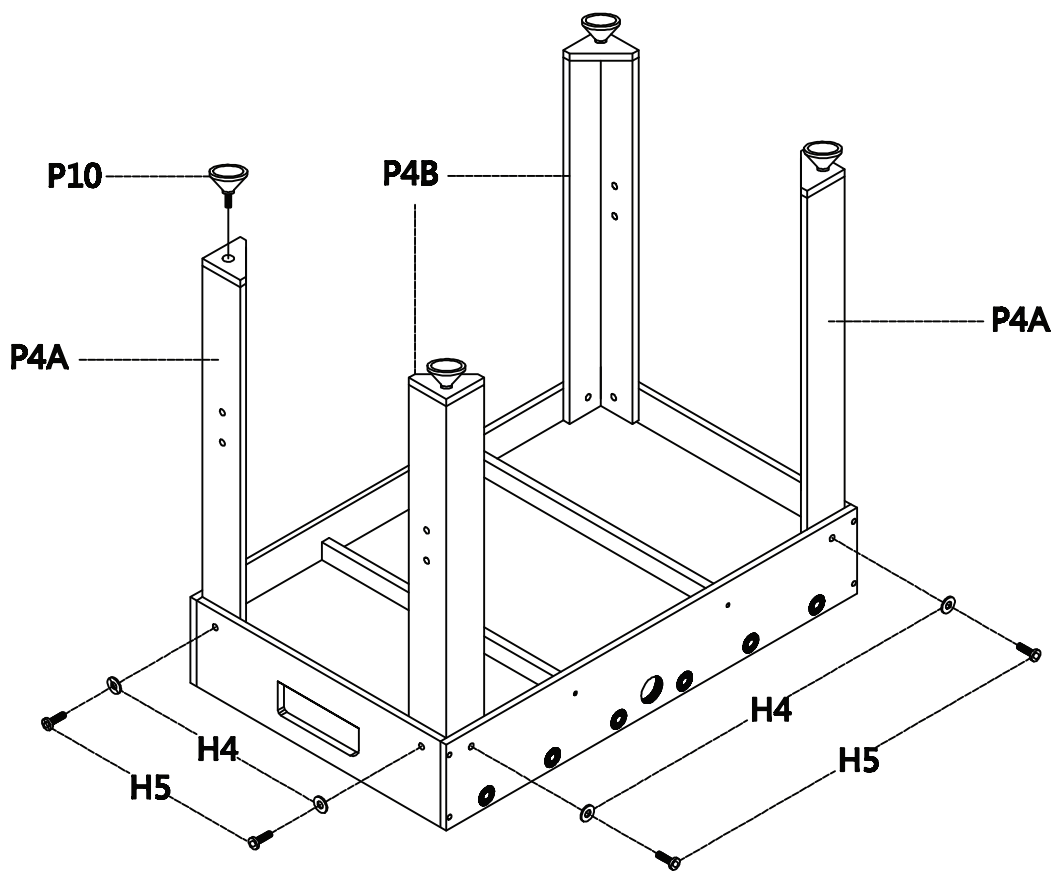


ASSEMBLY INSTRUCTIONS (CONT.)

3.

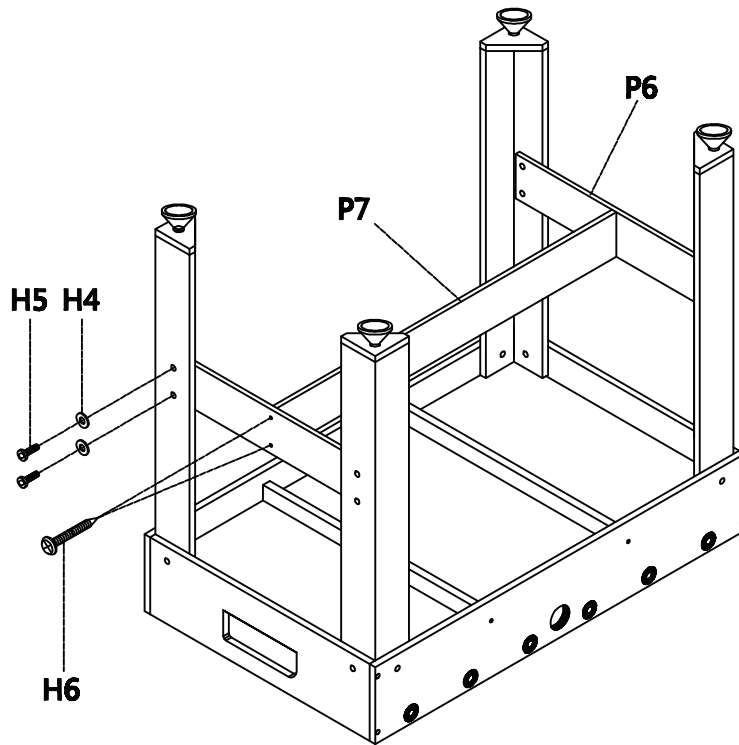


4.

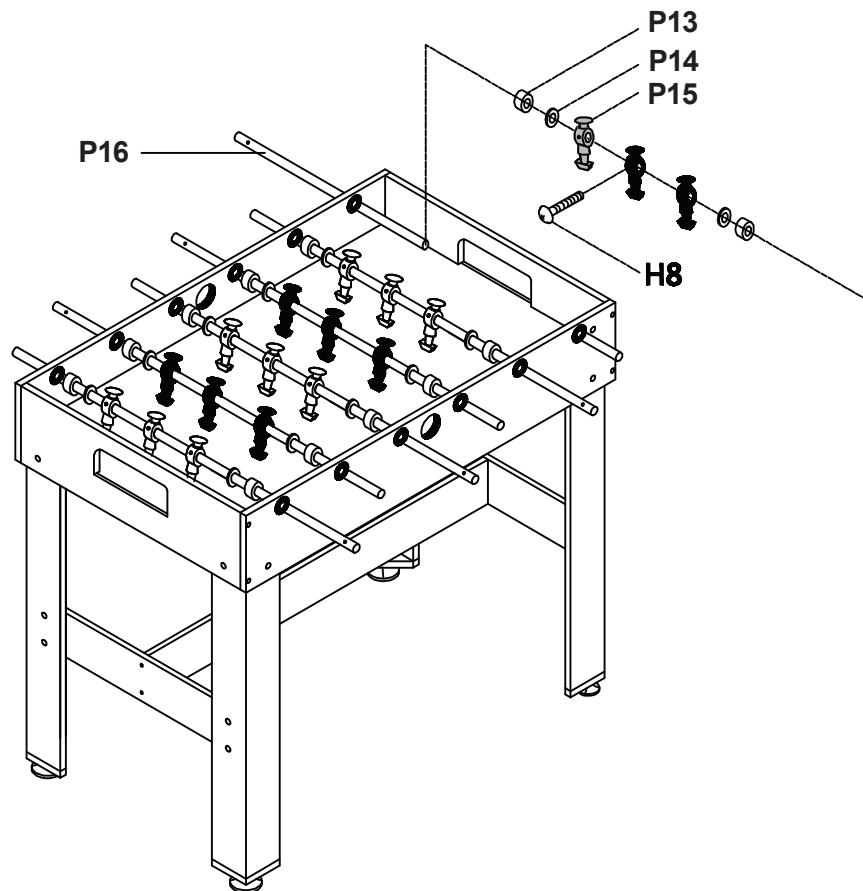


ASSEMBLY INSTRUCTIONS (CONT.)

5.

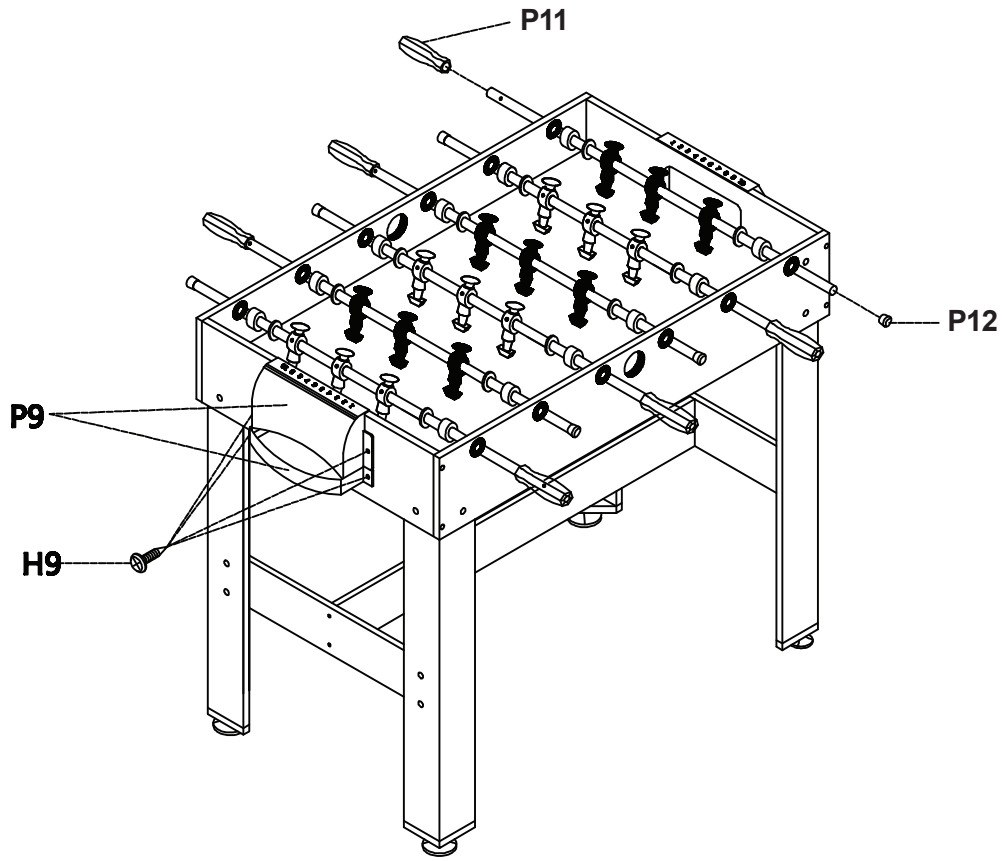


6.

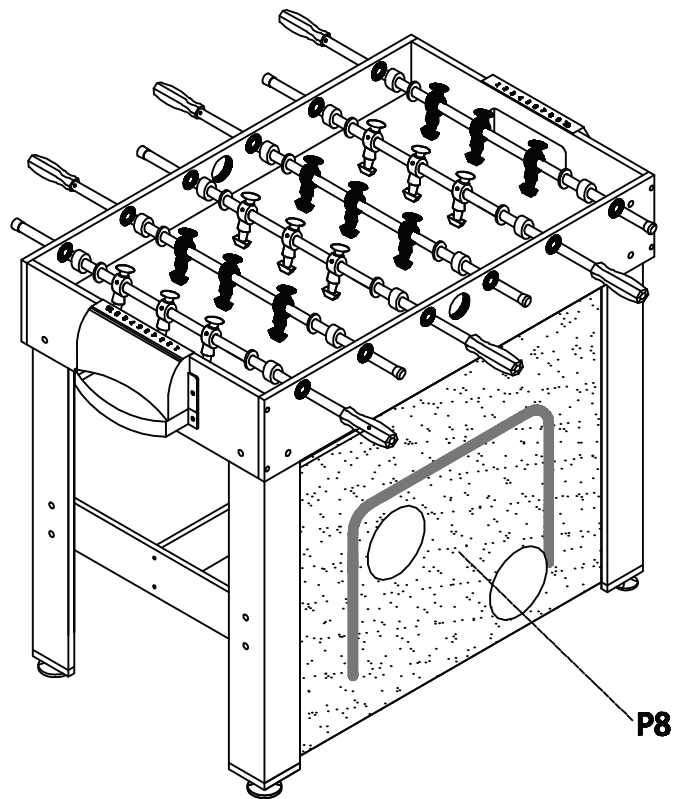


ASSEMBLY INSTRUCTIONS (CONT.)

7.



8.



180-DAY LIMITED WARRANTY

This product is warranted to the original purchaser to be free from defects in material or workmanship for a period of 180 days from the date of the original retail purchase.

This warranty does not cover defects or damage due to improper installation, alteration, accident or any other event beyond the control of the manufacturer. Defects or damage resulting from misuse, abuse or negligence will void this warranty. This warranty does not cover scratching or damage that may result from normal usage.

This product is not intended for institutional or commercial use; the manufacturer does not assume any liability for such use. Institutional or commercial use will void this warranty.

This warranty is nontransferable and is expressly limited to the repair or replacement of the defective product. During the warranty period, the manufacturer shall repair or replace defective parts at no cost to the purchaser. Shipping charges and insurance are not covered and are the responsibility of the purchaser. Labor charges and related expenses for removal, installation or replacement of the product or components are not covered under this warranty.

The manufacturer reserves the right to make substitutions to warranty claims if parts are unavailable or obsolete.

The manufacturer shall not be liable for loss of use of the product or other consequential or incidental costs, expenses or damages incurred by the consumer of any other use. The user assumes all risk of injury resulting from the use of this product.

This warranty is expressly in lieu of all other warranties, expressed or implied, including warranties of merchantability or fitness for use to the extent permitted by Federal or state law. Neither the manufacturer nor any of its representatives assumes any other liability in connection with this product.

All warranty claims must be made through the retailer where the product was originally purchased. A purchase receipt or other proof of date of purchase will be required to process all warranty claims. The model number and part numbers found within the assembly instructions will be required when submitting any parts requests or warranty claims.

For further warranty information or inquiries, please call 800-759-0977

TABLE DE SOCCER 3-en-1 PLAYMAKER INSTRUCTIONS D'ASSEMBLAGE



Contactez notre
service à la clientèle au
800-759-0977
avec des questions sur le montage
ou l'utilisation de ce produit.

MERCI!

Merci d'avoir acheté notre produit. Nous travaillons 24 heures sur 24, partout dans le monde, à garantir que nos produits sont de la meilleure qualité possible. Toutefois, dans les rares cas de problèmes lors du montage ou de l'utilisation de ce produit, se il vous plaît communiquer avec notre service à la clientèle au **800-759-0977** pour une aide immédiate avant de contacter votre revendeur. Pour obtenir de plus amples renseignements, veuillez lire l'information relative à la garantie au verso de ce guide d'instructions.

INSTRUCTIONS D'ASSEMBLAGE

IMPORTANT! VEUILLEZ LIRE, EN ENTIER, TOUTES LES INSTRUCTIONS AVANT D'ASSEMBLER VOTRE PRODUIT.

1. Trouver une surface propre et plane, pour commencer le montage de votre table de jeu. La table s'assemble à l'envers pour être ensuite retournée sur ses pieds, une fois l'assemblage complété. Cette table est lourde et nécessite au moins deux adultes forts pour la soulever et la retourner.
2. Retirez le contenu de la boîte, avant de commencer l'assemblage, assurez-vous d'avoir toutes les pièces telles que listées et illustrées au tableau d'identification. **Avis : certaines pièces sont préassemblées ou préinstallées.**
3. Certaines illustrations ou dessins peuvent ne pas ressembler au produit que vous avez acheté.
4. **Quand vous fixez en place une pièce avec plus d'une vis ou écrou, veuillez, en premier, les visser à la main et terminer la fixation avec un tournevis ou une clé.**
5. Un tournevis électrique peut être utile lors de l'assemblage, mais veuillez le régler à **basse torque** et l'utiliser avec prudence; si la torque est trop élevée, la vis peut se défaire ou être trop serrée.

AVERTISSEMENTS!

LIRE TOUTES LES INSTRUCTIONS D'ASSEMBLAGE ET LES CONSIGNES DE SÉCURITÉ ATTENTIVEMENT.

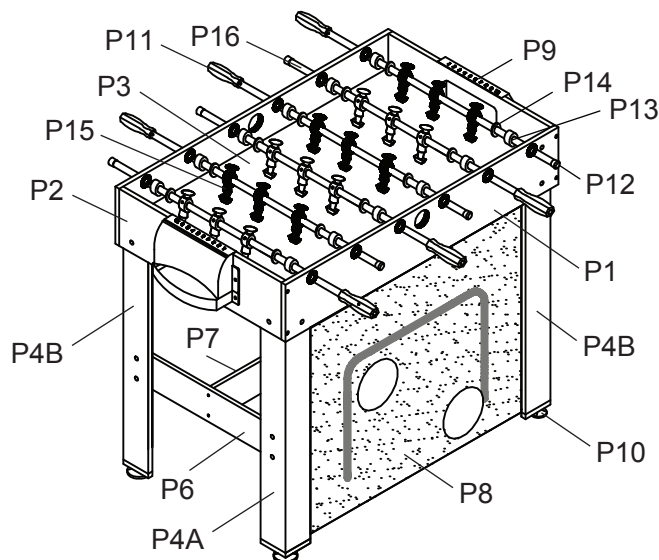
RISQUE D'ÉTOUFFEMENT – CERTAINS ÉLÉMENTS DU PRODUIT CONTIENNENT DE PETITES PIÈCES - NE CONVIENT PAS À UN ENFANT DE MOINS DE TROIS ANS.

ENTRETIEN ET USAGE

1. Ce produit doit être utilisé **À L'INTÉRIEUR** seulement.
2. **NE JAMAIS** déplacer la table en la traînant, cela pourrait endommager les pieds.

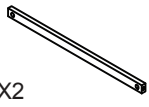
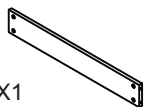
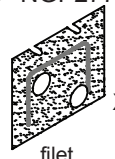
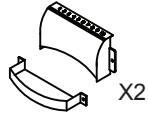

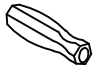


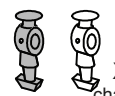

TABLE DE SOCCER 3-en-1 PLAYMAKER - NG1158M

Liste des pièces



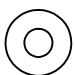
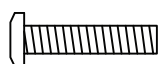
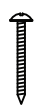






illustrations non à l'échelle

PIÈCES

P1 NGP2784  X2 panneau latéral	P2 NGP2785  X2 panneau d'extrémité	P3 NGP2786  X1 surface de jeu	P4A NGP2805  X2 jambe droite	P4B NGP2806  X2 jambe gauche	P5 NGP2787  X2 traverse surface de jeu	P6 NGP2774  X2 panneau de jambe
P7 NGP2775  X1 panneau de jambe intermédiaire	P8 NGP2779  X1 filet	P9 NGP2788  X2 objectif	P10 NGP2777  X4 jambe niveleur	P11 NGP2789  X6 poignée	P12 NGP2790  X6 embout de tige	P13 NGP2791  X12 butoir de tige
P14 NGP2792  X12 rondelle plastique tige	P15 NGP2793B NGP2793G  X9 chaque joueur noir et vert	P16 NGP2794  X6 tige 3 joueurs	A1 NGP5102  X2 balle de soccer pour table	A2 NGP2780  X1 balle de hockey	A3 NGP2781  X1 balle de soccer	A4 NGP2782  X2 crosse de hockey

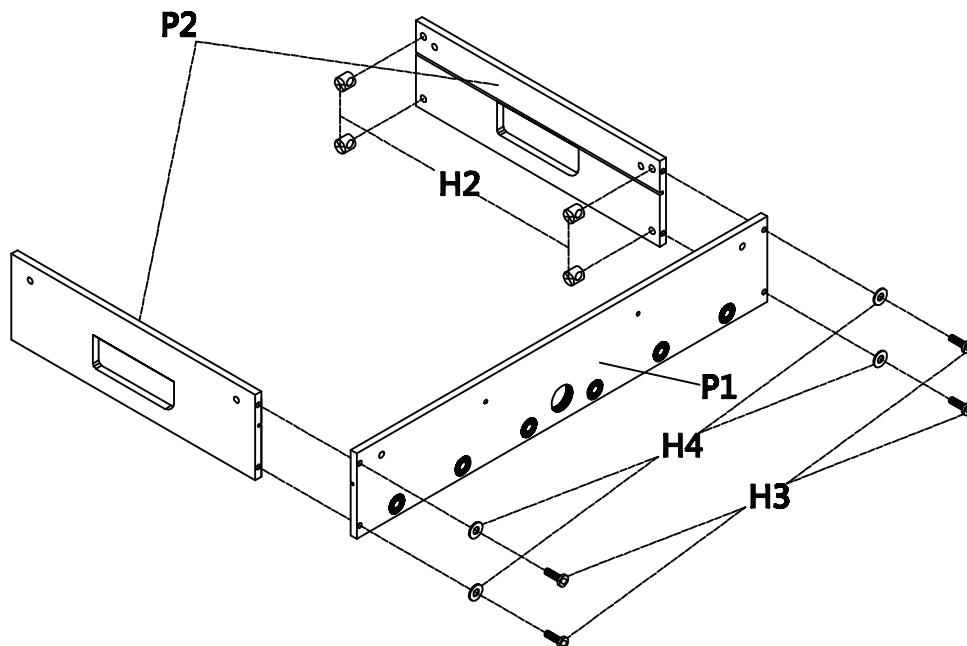
SAC DE QUINCAILLERIE - NGP2795

H2 X8  6,35mm ÉCROU	H3 X8  6,35mm x 38mm BOULON	H4 X24  6,35mm RONDELLE	H5 X16  6,35mm x 25,4mm BOULON	H6 X8  T3.5x44,5mm VIS	H8 X18  P4x19mm VIS	H9 X8  T3.5x12,7mm VIS
T1 X1  CLÉ ALLEN	ÉQUIPEMENT ADDITIONNEL REQUIS  TOURNEVIS CRUCIFORME					

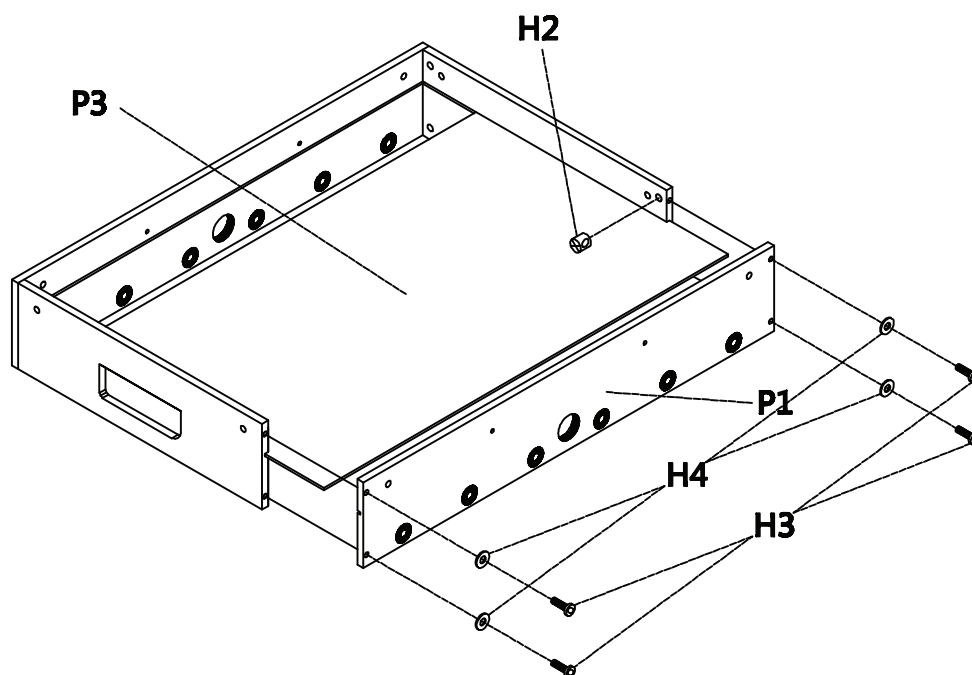
Pour commander une pièce de remplacement,
 veuillez téléphoner au 1 800 759-0977

INSTRUCTIONS D'ASSEMBLAGE

1.

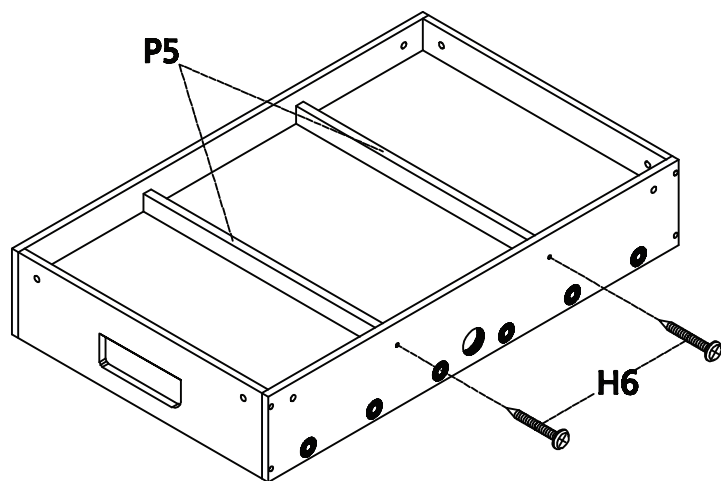


2.

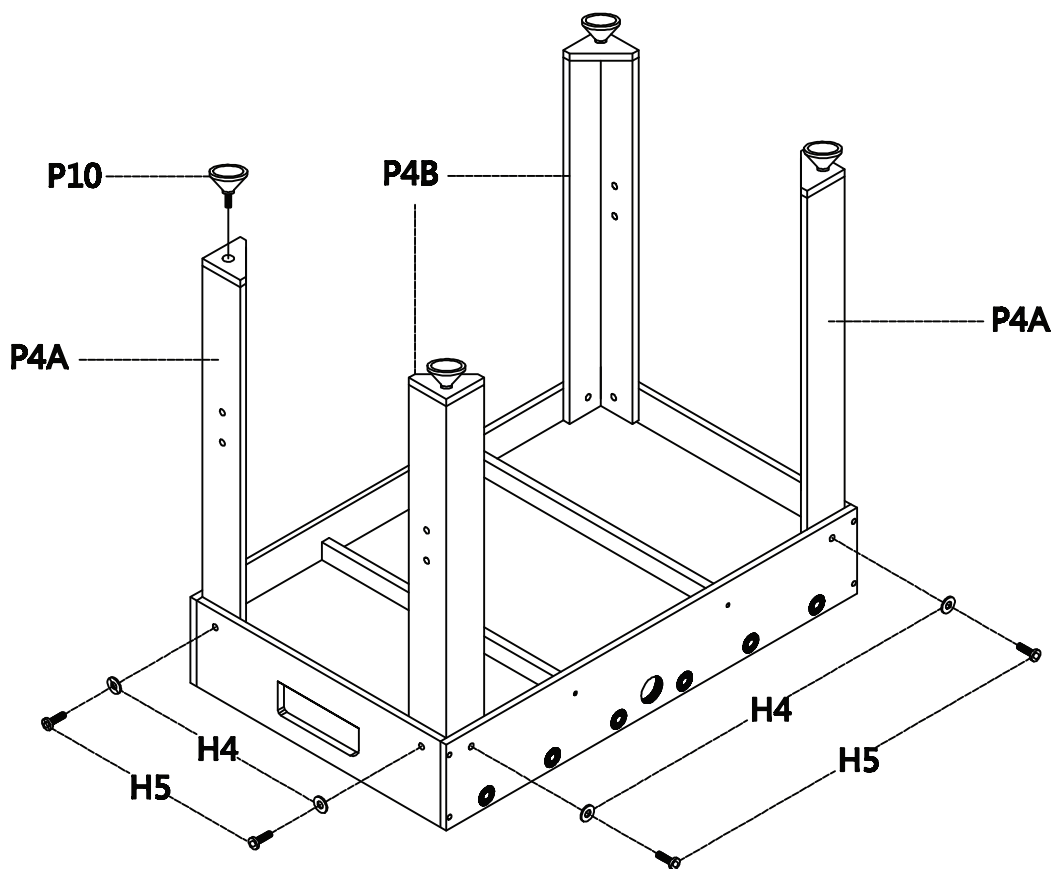


INSTRUCTIONS D'ASSEMBLAGE (suite)

3.

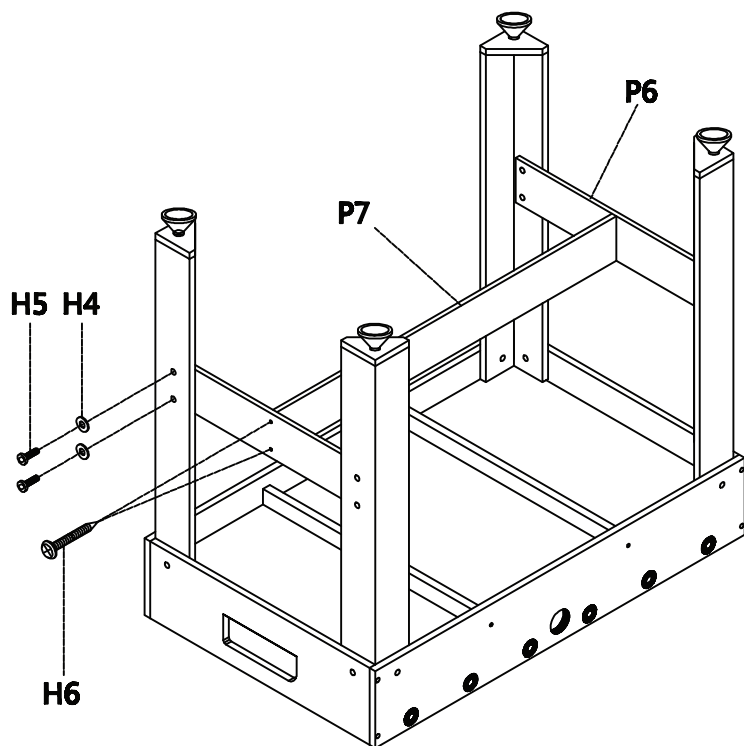


4.

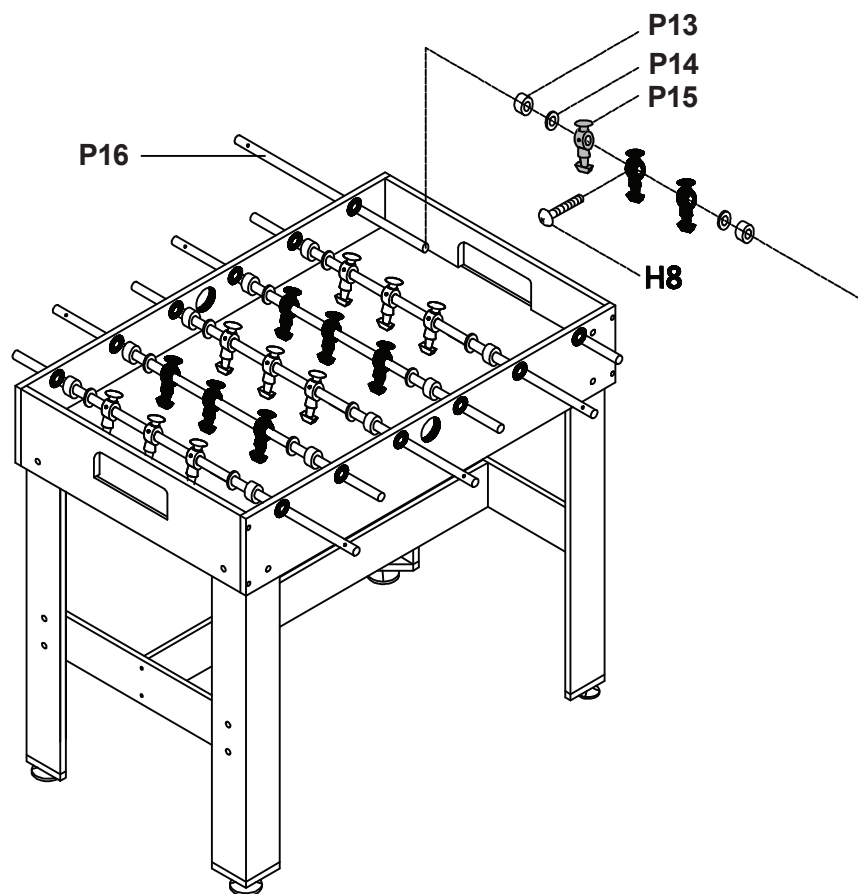


INSTRUCTIONS D'ASSEMBLAGE (suite)

5.

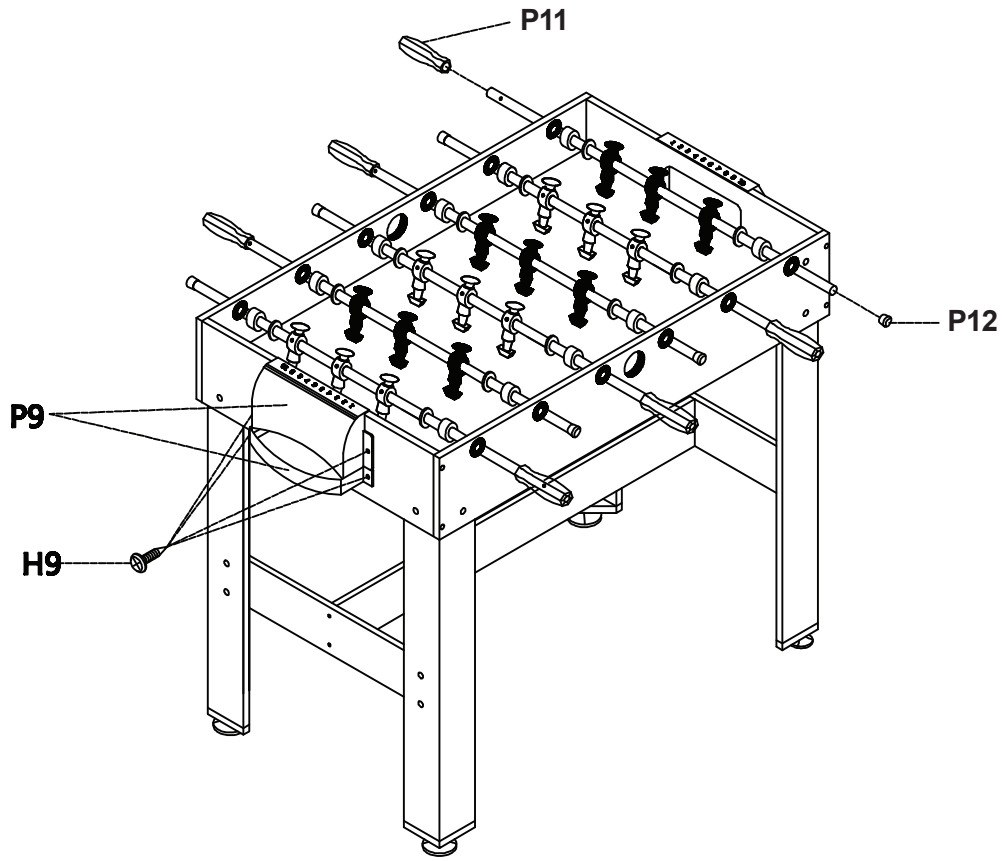


6.

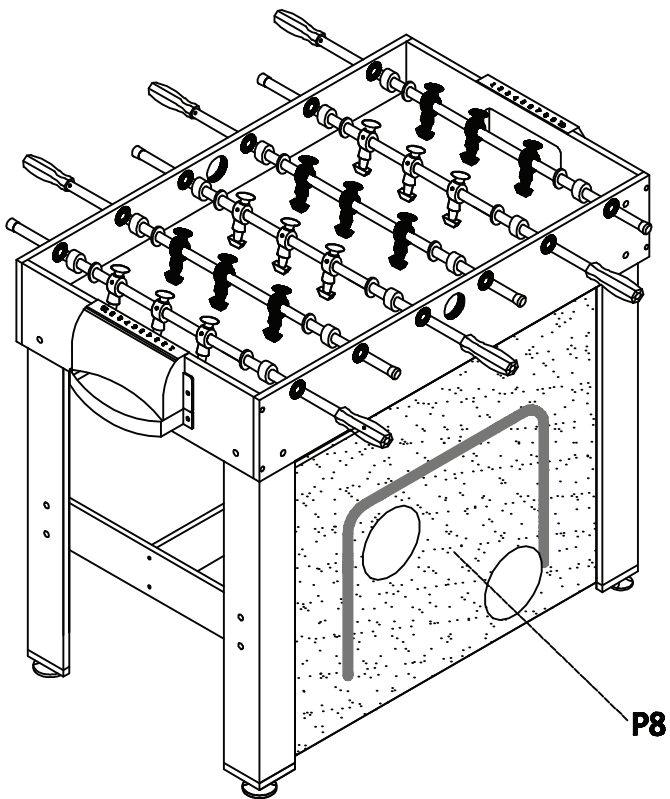


INSTRUCTIONS D'ASSEMBLAGE (suite)

7.



8.



GARANTIE LIMITÉE DE 180 JOURS

La garantie du produit est valide pour l'acheteur original en ce qui a trait aux pièces défectueuses ou à la main-d'œuvre pour une période de 180 jours de la date d'achat.

Cette garantie n'est couverte pas les dommages causés par accident, par modification, par une installation défectueuse ou tout autre événement hors du contrôle du fabricant. Tout défaut ou dommage résultant de la négligence ou d'une mauvaise utilisation annule cette garantie. La présente garantie ne couvre pas les égratignures ou les dommages attribuables à un usage normal.

Ce produit n'est pas destiné à un usage institutionnel ou commercial; le fabricant décline toute responsabilité pour une telle utilisation. Un usage institutionnel ou commercial annule cette garantie.

Cette garantie est non transférable et est expressément limitée à la réparation ou au remplacement du produit défectueux. Au cours de la période de garantie, le fabricant s'engage à remplacer et à réparer les pièces défectueuses sans frais pour l'acheteur. Les frais d'assurance et d'expédition ne sont pas couverts et sont à la charge de l'acheteur. Les frais de main-d'œuvre et les dépenses liées au déplacement, à l'installation ou au remplacement du produit ou de ses composantes ne sont pas couverts par cette garantie.

Le fabricant se réserve le droit de faire des substitutions de recours en garantie si la pièce n'est pas disponible ou obsolète.

Le fabricant décline toute responsabilité liée à la perte d'utilisation ainsi que tous les autres coûts directs ou indirects, frais ou dommages encourus par le consommateur qui aurait été causés par une autre utilisation. L'utilisateur assume tous les risques de dommage résultant de l'utilisation de ce produit.

Cette garantie tient lieu expressément de toute autre garantie, exprimée ou implicite, y compris les garanties de qualité marchande ou d'adaptation à un emploi particulier dans la mesure permise par les lois fédérales ou provinciales. Ni le fabricant, ni aucun de ses représentants n'assument aucune autre responsabilité en rapport avec ce produit.

Toute réclamation doit être faite par le détaillant où le produit a été acheté. Une facture ou autre preuve d'achat est nécessaire pour traiter toutes les réclamations de garantie. Le numéro de modèle et les numéros de référence figurant dans les instructions d'assemblage seront exigés lors de la soumission de demande de pièces ou de recours en garantie.

Pour plus d'information ou pour toute question, veuillez téléphoner au 1 800 759-0977.