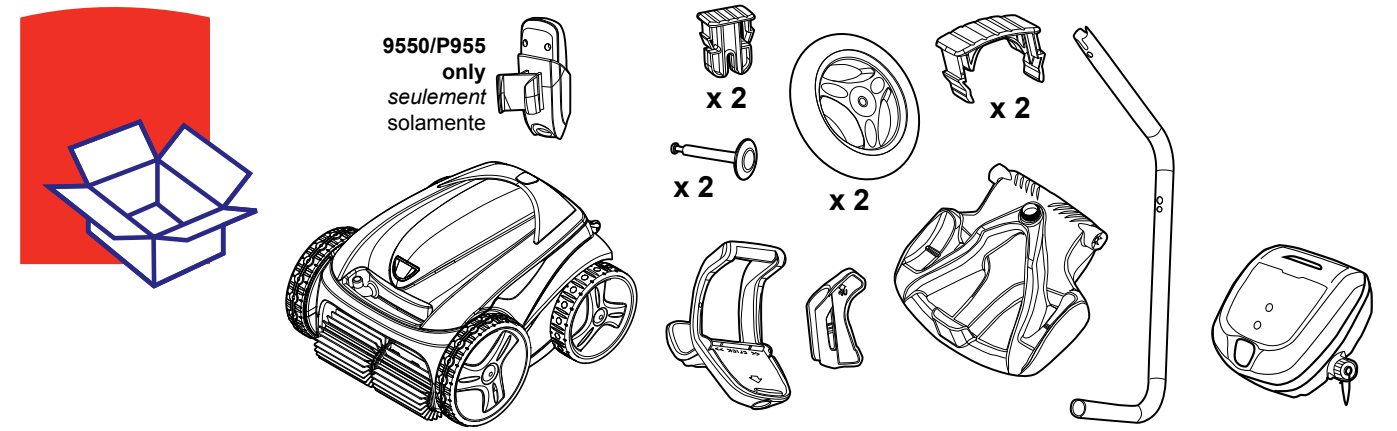


9350 Sport | P935 | 9450 Sport | P945 | 9550 Sport | P955



Quick Start Guide
 Guide de démarrage rapide
 Guía rápida de inicio rápido

ROBOTIC
 PREMIUM ROBOTIC POOL CLEANER

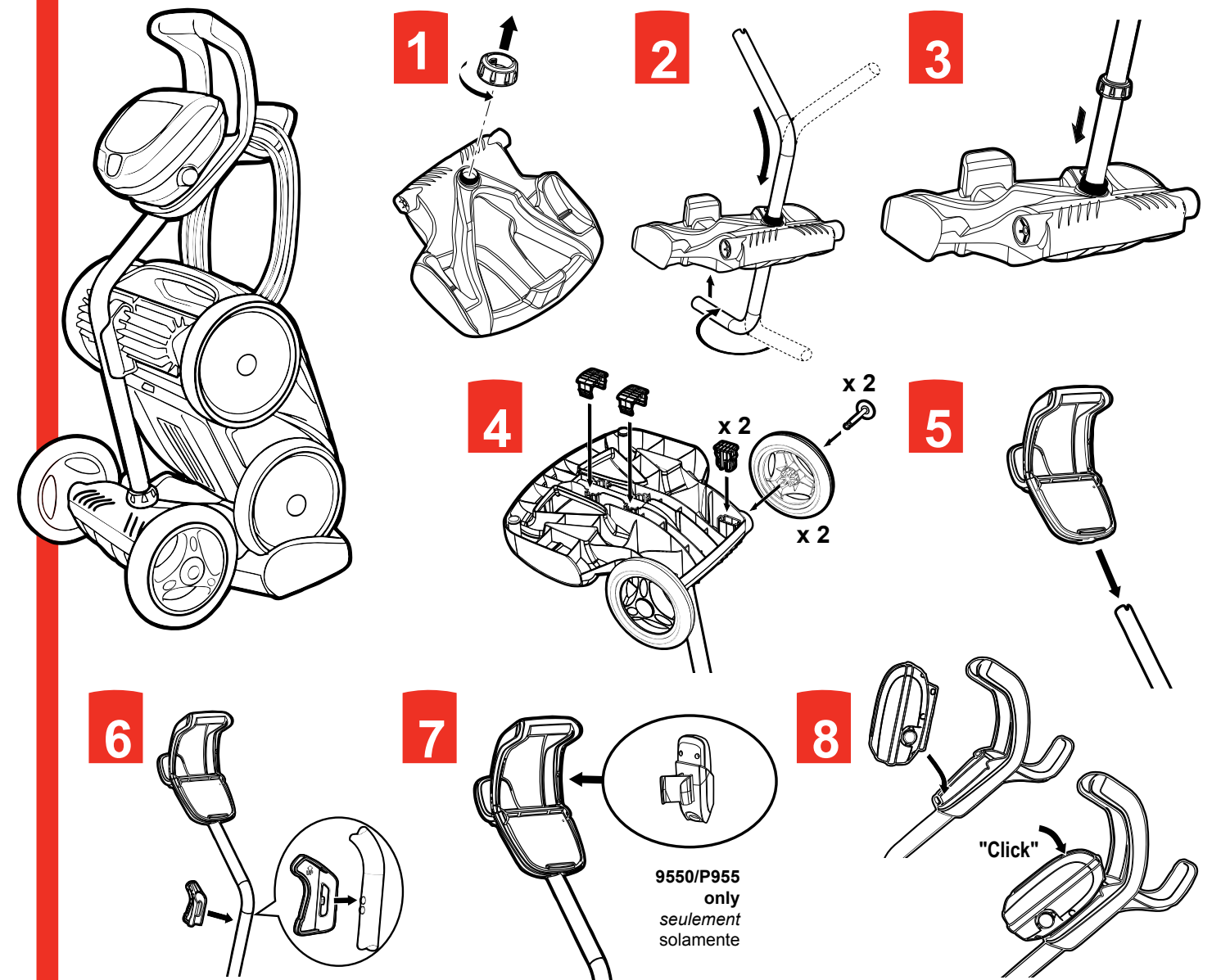


Before You Start Avant de Commencer Antes de Comenzar



Read the Manual and all Safety Warnings
 Lire le manuel et tous les avertissements
 Leer todo el manual y los advertencias

Assemble the Caddy
 Assembler le chariot de transport
 Ensamble el carrito de transporte



For complete installation instructions, please refer to the owner's manual.

Pour obtenir les instructions complètes, veuillez voir le manuel d'utilisation.

Para obtener instrucciones completas de instalación, por favor, ver el manual del propietario.

Zodiac Pool Systems, Inc.
 2620 Commerce Way
 Vista, CA 92081-8438 USA
 1-800-822-7933
www.PolarisPool.com

Zodiac Pool Systems Canada, Inc.
 2115 South Service Road West Unit 3,
 Oakville ON
 L6L 5W2 CANADA
 1-888-647-4004
www.polarispool.ca



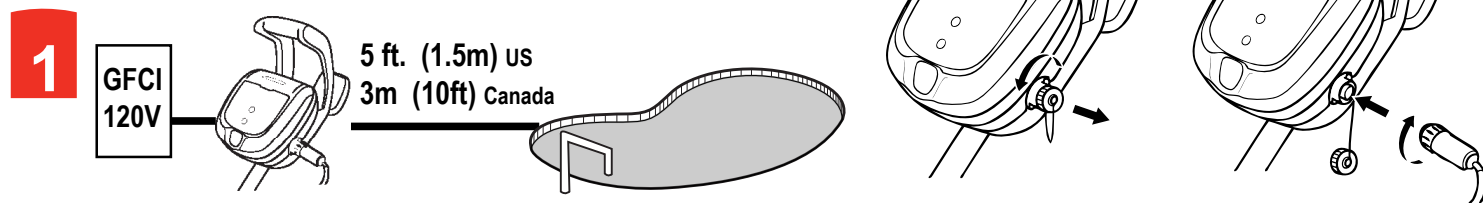
Never turn on the cleaner unless it is fully submerged in the water. Doing so will void the warranty and may cause severe damage to the cleaner motors.

Ne jamais allumer le nettoyeur, à moins qu'il ne soit complètement submergé dans l'eau. Si tel est le cas, la garantie sera annulée et cela pourrait gravement endommager les moteurs du nettoyeur.

Nunca encienda el limpiador a menos que se encuentre completamente sumergido en agua. Si lo hace, anulará la garantía y puede ocasionar graves daños a los motores del limpiador.

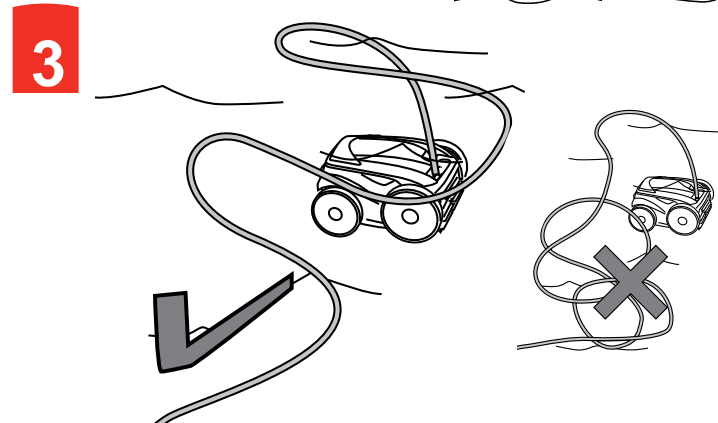
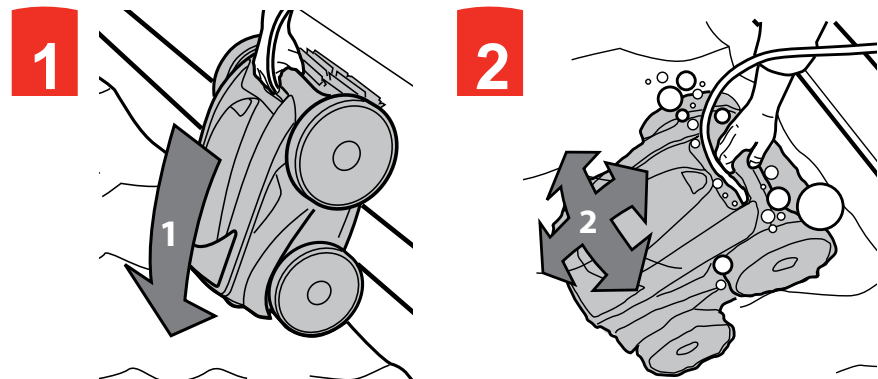
Connect Floating Cable

Brancher le câble flottant
Conecte el cable flotante



Submerge in Pool

Submerger dans la piscine
Sumerja en la piscina



Wait for bubbles to stop completely, then let the cleaner sink to the bottom of the pool.

Attendez que les bulles cessent complètement et laissez le nettoyeur caler jusqu'au fond de la piscine.

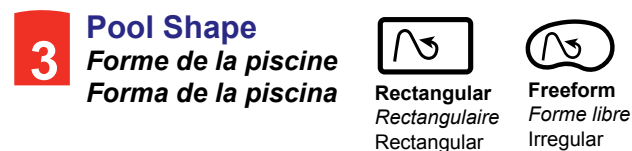
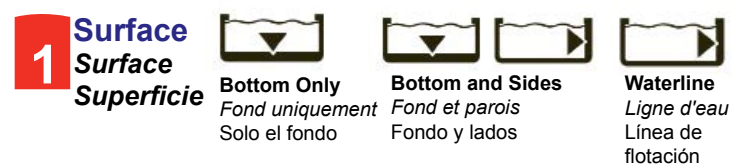
Espere a que desaparezcan por completo las burbujas, y después deje que el limpiador se hunda hasta el fondo de la piscina.

Start Cleaning

Démarrer le nettoyage
Comience a limpiar



9550/P955 only seulement solamente



Remove from Pool

Enlever de la piscine
Retirar de la piscina



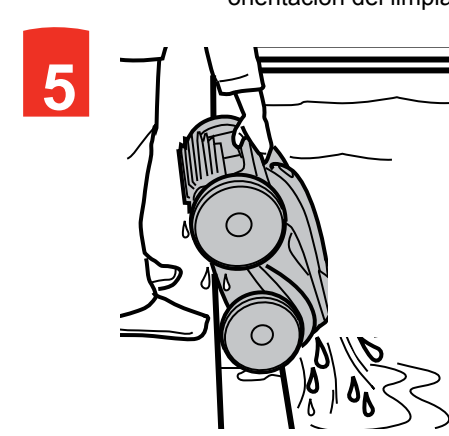
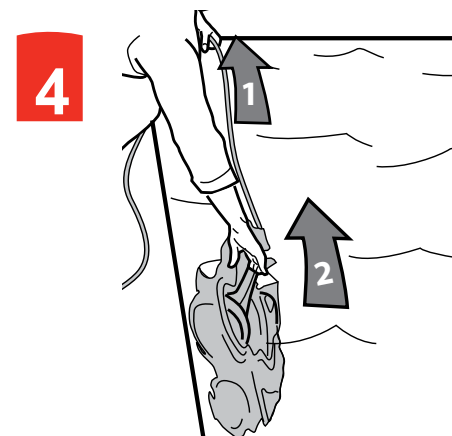
1 Press and Hold
Appuyez et maintenez
Presione y sujete



2 Hold LIFT button to rotate cleaner orientation.
Maintenir le bouton LIFT pour alterner l'orientation du nettoyeur.
Mantenga presionado el botón LIFT para rotar la orientación del limpiador.



3 Release to activate wall climb
Relâcher pour activer l'ascension des parois
Libere para activar la opción de subir por la pared



Programming Quick Start Tips for 9450/P945 and 9550/P945

Astuces rapides pour la programmation 9450/P945 et 9550/P955

Consejos de programación de inicio rápido 9450/P945 y 9550/P955

CHANGE CLOCK TIME

CHANGER L'HEURE DE L'HORLOGE
CAMBIAR LA HORA

For Day, Hour, Minutes:
Jour, Heure, Minutes:
Para día, horas, minutos:



CHANGE A CLEANING CYCLE

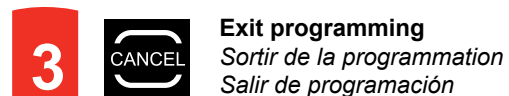
MODIFIER UN CYCLE DE NETTOYAGE
CAMBIAR UN CICLO DE LIMPIEZA

For Day, Hour, Minutes:
Jour, Heure, Minutes:
Para día, horas, minutos:



CANCEL A CLEANING CYCLE

ANNULER UN CYCLE DE NETTOYAGE
CANCELAR UN CICLO DE LIMPIEZA



For detailed information on operation and programming, refer to the Owner's Manual.

Pour des renseignements détaillés sur le fonctionnement et la programmation, veuillez consulter le manuel d'utilisation.

Para obtener información detallada sobre la operación y programación, consulte el manual del propietario.