



**ISTRUZIONI DI MONTAGGIO KIT ACCESSORI**



**ASSEMBLY INSTRUCTIONS FOR ACCESSORIES**



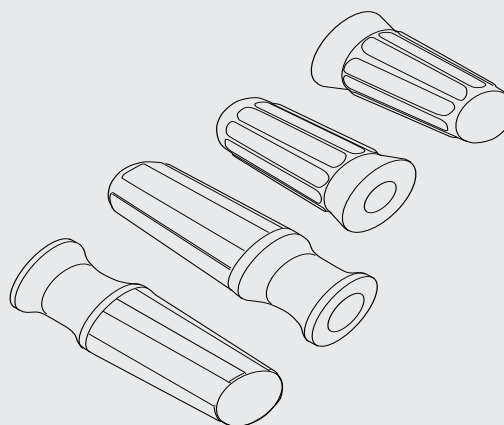
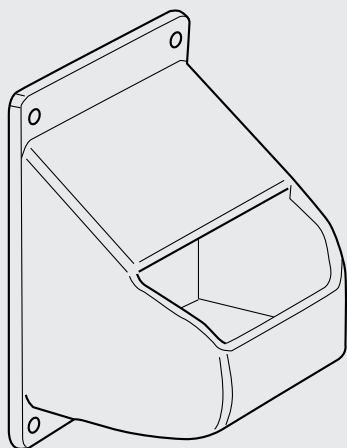
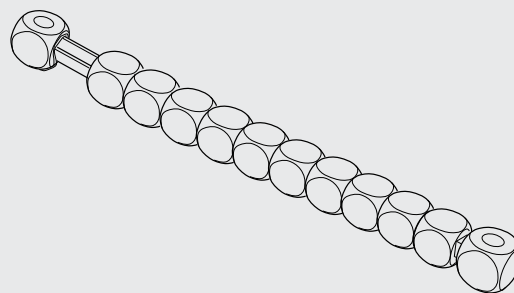
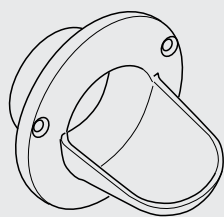
**MONTAGEANLEITUNG FÜR ZUBEHÖR**



**INSTRUCTIONS D'ASSEMBLAGE ACCESSOIRES**



**INSTRUCCIONES PARA EL MONTAJE DE LOS ACCESORIOS**



Leggere con attenzione e conservare per futuri riferimenti.

Please carefully read these instructions and keep them for future reference.

Bitte lesen Sie diese Anleitung sorgfältig durch und bewahren Sie sie zum späteren Nachschlagen auf.

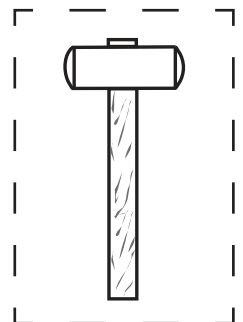
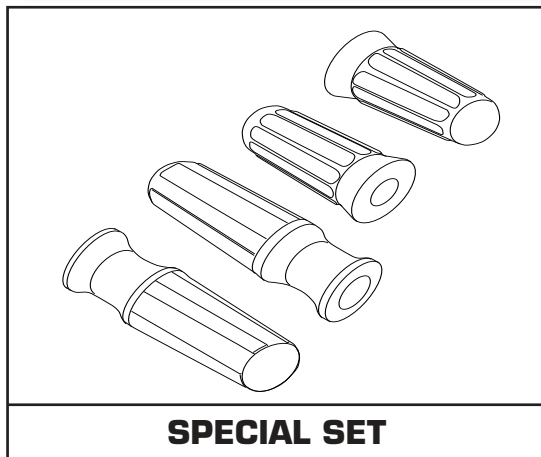
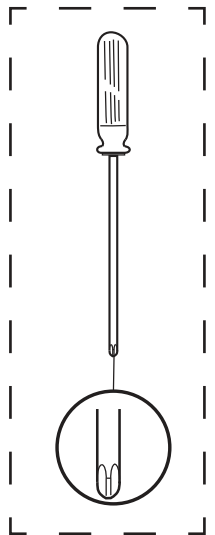
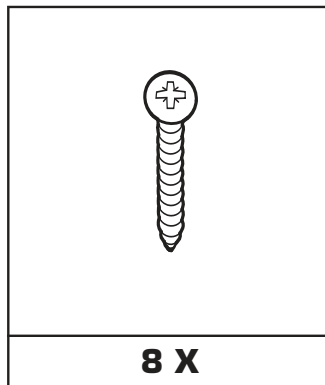
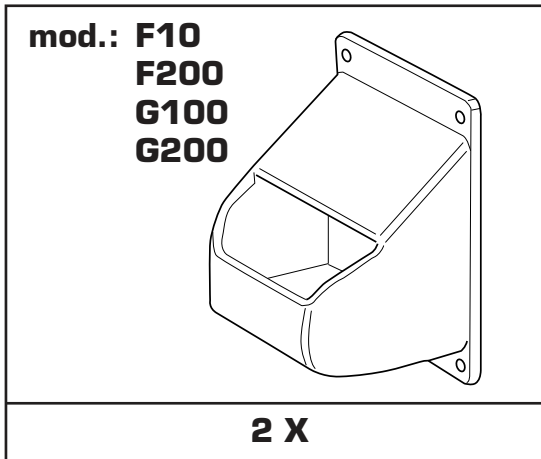
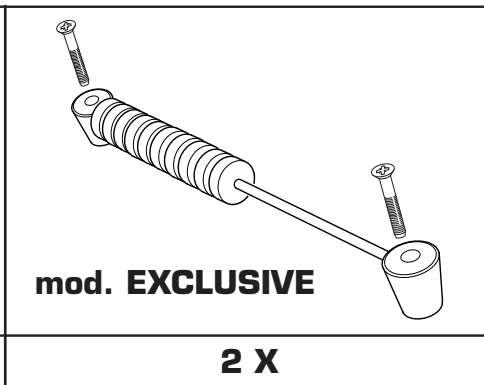
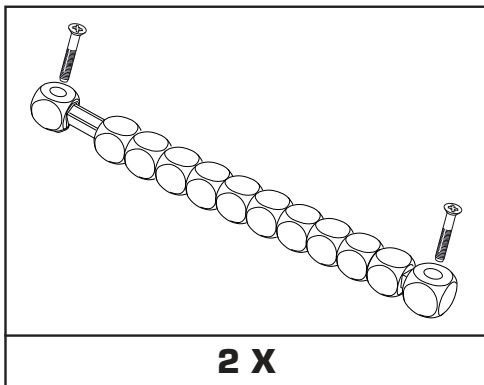
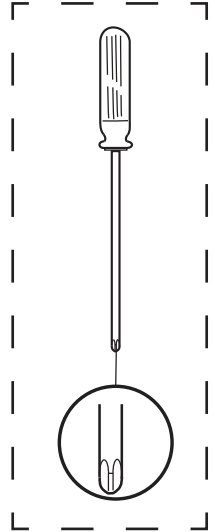
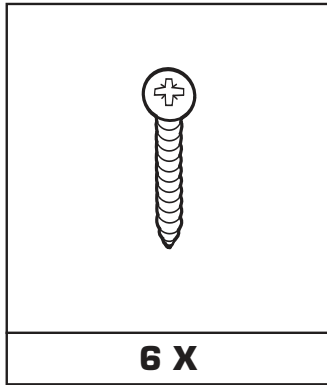
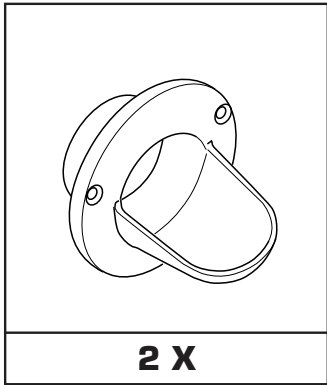
Lire attentivement et conserver pour tout futur usage.

Deben leer con mucho cuidado las informaciones indicadas en este manual y conservar el manual de instrucciones, para consultarlo, en caso de necesidad.

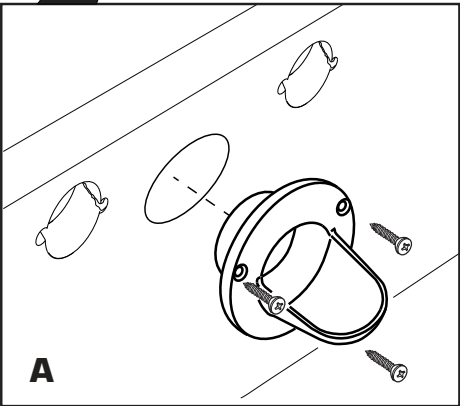
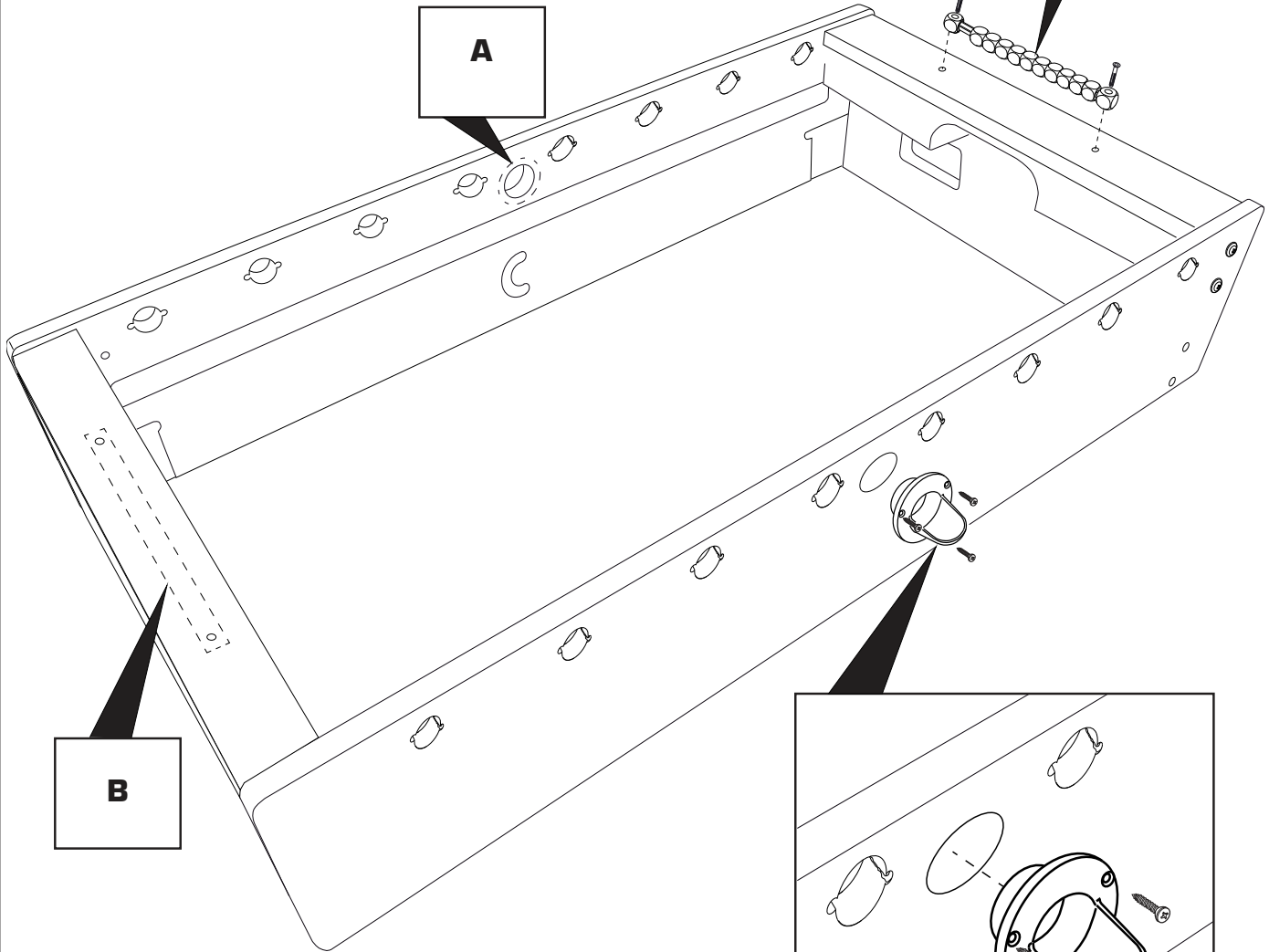
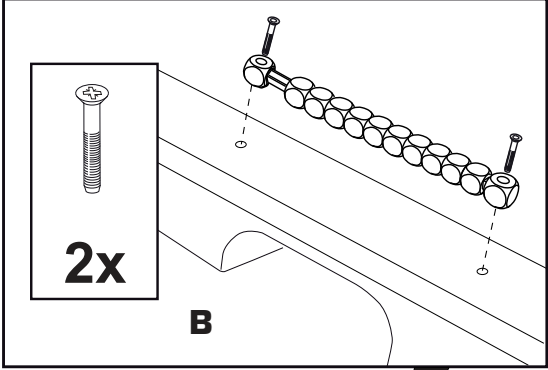
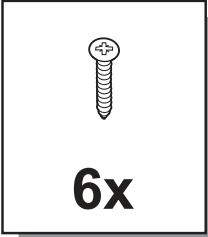
**STEP**

**3**





**1**



**2**



**8x**

**C**

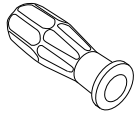
**C**

**C**

**mod.: F10  
F200  
G100  
G200**

**3**

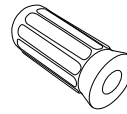
**STANDARD**



**8x**

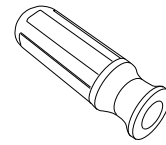
**SPECIAL SET**

**PRO**

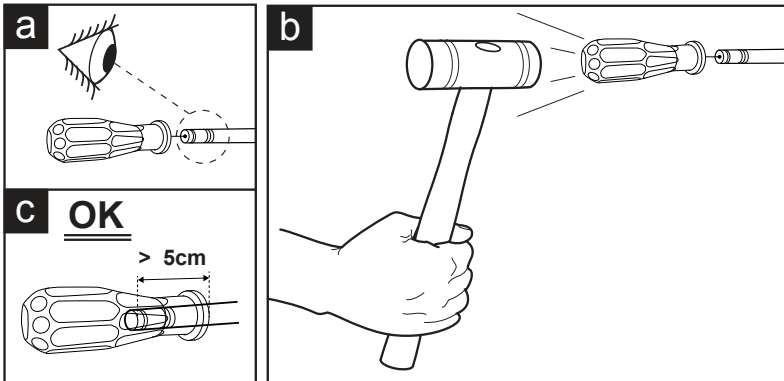
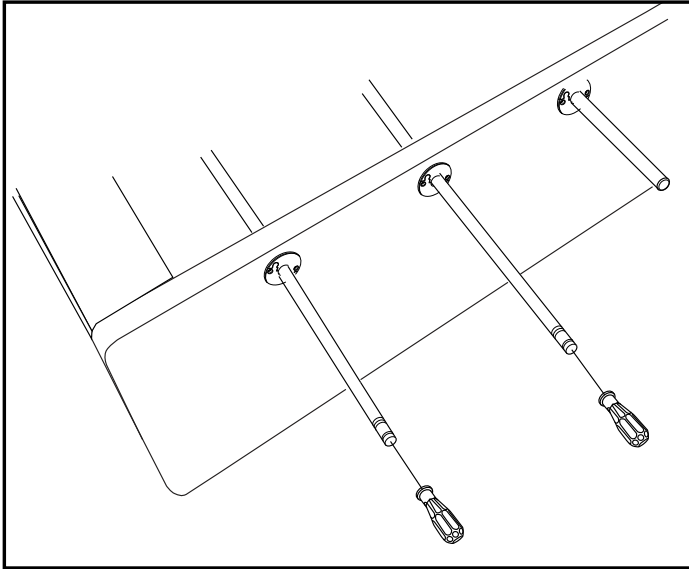


**8x**

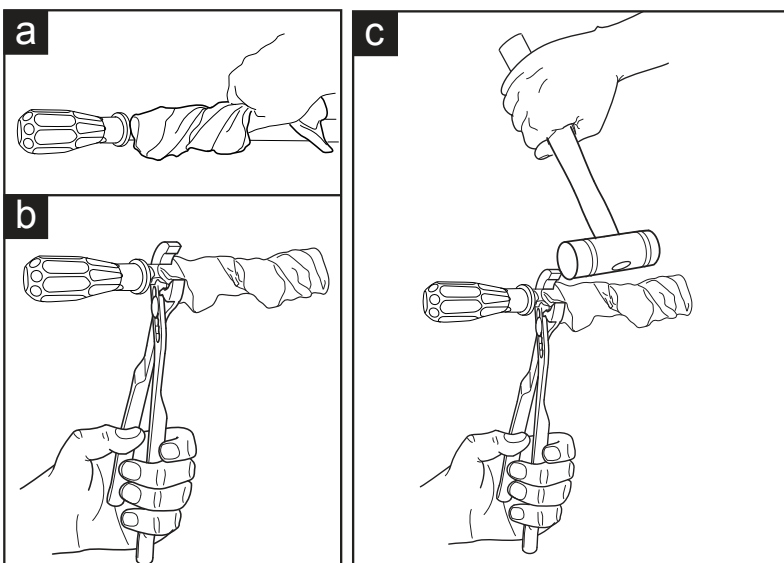
**ERGO**



**8x**



MONTAGGIO MANOPOLE  
FITTING OF HANDLES  
ZUSAMMENBAU DER GRIFFE  
ASSEMBLAGE DES POIGNÉES  
MONTAJE DE LAS EMPUÑADURAS



SMONTAGGIO MANOPOLE  
REMOVAL OF HANDLES  
ZERLEGEN DER GRIFFE  
DÉSASSEMBLAGE DES POIGNÉES  
DESARME DE LAS EMPUÑADURAS





GARLANDO SPA

Via Regione Piemonte, 32 - Zona Industriale D1  
I 5068 - Pozzolo Formigaro (AL) - Italy